

# PROFI COOK®

## Bedienungsanleitung

Instruction Manual • Gebruiksaanwijzing • Mode d'emploi • Manual de instrucciones  
Istruzioni per l'uso • Instrukcja obsługi / Gwarancja • Használati utasítás  
Руководство по эксплуатации • دليل التعليمات



## Eierkocher PC-EK 1276

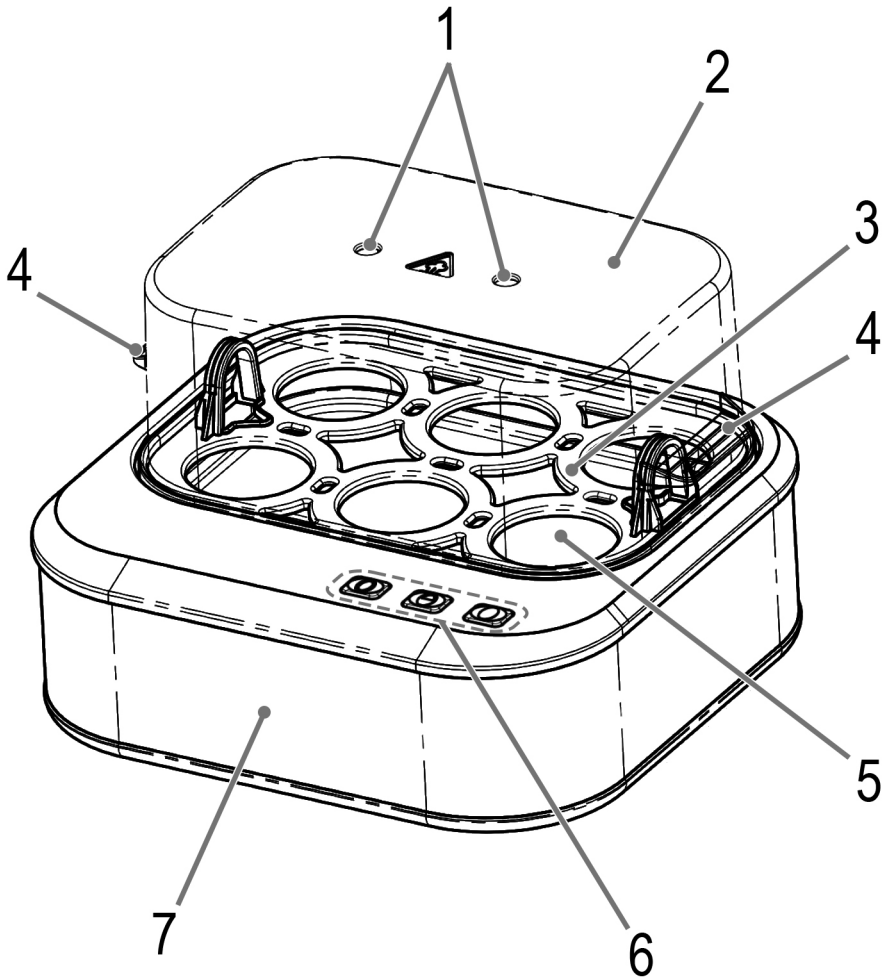
Egg Boiler • Eierkoker • Cuiseur d'oeuf  
Cocedor de huevos • Cuociuova • Urządzenie do gotowania jaj  
Tojásfőző • Яйцеварка • جهاز إعداد البيض

CE

Bedienungsanleitung.....	Seite	4	DEUTSCH
Instruction Manual.....	Page	8	ENGLISH
Gebruiksaanwijzing.....	Pagina	11	NETERLANDS
Mode d'emploi.....	Page	14	FRANÇAIS
Manual de instrucciones .....	Página	18	ESPAÑOL
Istruzioni per l'uso.....	Pagina	21	ITALIANO
Instrukcja obsługi.....	Strona	25	JĘZYK POLSKI
Használati utasítás .....	Oldal	29	MAGYARUL
Руководство по эксплуатации .....	стр.	33	РУССКИЙ
39 صفحة .....	دليل التعليمات		العربية

## Übersicht der Bedienelemente

Overview of the Components • Overzicht van de bedieningselementen  
Liste des différents éléments de commande • Indicación de los elementos de manejo  
Elementi di comando • Przegląd elementów obsługi • A kezelőelemek áttekintése  
Обзор деталей прибора • نظرة عامة على المكونات



**WICHTIG:**

Lesen Sie unbedingt zuerst die separat beiliegenden Sicherheitshinweise.

**Bedienungsanleitung**

Vielen Dank, dass Sie sich für unser Produkt entschieden haben. Wir wünschen Ihnen viel Freude mit dem Gerät.

Lesen Sie vor Inbetriebnahme dieses Gerätes die Bedienungsanleitung und die separat beiliegenden Sicherheitshinweise sehr sorgfältig durch. Bewahren Sie diese Unterlagen inkl. Garantieschein, Kassenbon und nach Möglichkeit den Karton mit Innenverpackung gut auf. Falls Sie das Gerät an Dritte weitergeben, geben Sie auch immer alle dazugehörigen Unterlagen mit.

**Symbole in dieser Bedienungsanleitung**

Wichtige Hinweise für Ihre Sicherheit sind besonders gekennzeichnet. Beachten Sie diese Hinweise unbedingt, um Unfälle und Schäden am Gerät zu vermeiden:

**WARNUNG:**

Warnt vor Gefahren für Ihre Gesundheit und zeigt mögliche Verletzungsrisiken auf.

**ACHTUNG:**

Weist auf mögliche Gefährdungen für das Gerät oder andere Gegenstände hin.

**Inhalt**

Übersicht der Bedienelemente .....	3
Auspacken des Gerätes .....	4
Lieferumfang .....	4
Übersicht der Bedienelemente .....	4
Warnhinweise für die Benutzung des Gerätes .....	4
Anwendungshinweise .....	4
Bedienung .....	5
Reinigung .....	5
Entkalkung .....	6
Aufbewahrung .....	6
Störungsbehebung .....	6
Technische Daten .....	7
Entsorgung .....	7

**Auspacken des Gerätes**

1. Nehmen Sie das Gerät aus seiner Verpackung.
2. Entfernen Sie sämtliches Verpackungsmaterial, wie Folien, Füllmaterial, Kabelbinder und Kartonverpackung.
  - Zum Schutz ist eine Abdeckung über der Nadel am Boden vom Messbecher angebracht. Um Verletzun-

gen zu vermeiden empfehlen wir, die Abdeckung nach Gebrauch wieder anzubringen.

3. Prüfen Sie den Lieferumfang auf Vollständigkeit.
4. Sollte der Verpackungsinhalt unvollständig oder Beschädigungen feststellbar sein, nehmen Sie das Gerät nicht in Betrieb. Bringen Sie es umgehend zum Händler zurück.
5. Am Gerät können sich noch Staub oder Produktionsreste befinden. Wir empfehlen Ihnen, das Gerät wie unter „Reinigung“ beschrieben zu säubern.

**Lieferumfang**

- 1× Gerät
- 1× Haube
- 1× Eierhalter
- 1× Messbecher mit Nadel

**Übersicht der Bedienelemente**

- 1 Dampfaustritt
- 2 Haube
- 3 Eierhalter
- 4 Griffe
- 5 Wassertank mit Heizplatte
- 6 Tasten „Härtegradeinstellung“
- 7 Gehäuse

**Warnhinweise für die Benutzung des Gerätes**

- Aus den Dampföffchern und beim Öffnen der Haube tritt heißer Dampf aus! Öffnen Sie die Haube mit dem Griff so, dass der Dampf nach hinten entweichen kann.
- Verletzungen durch die Eierstecknadel vermeiden! An der Unterseite des Messbechers befindet sich eine Nadel, mit der man die Eier einstecken kann. Daher ist beim Gebrauch des Messbechers Vorsicht geboten.

**Anwendungshinweise**

- Das Gerät ist geeignet für die Zubereitung von
  - 1–6 weiche Eier;
  - 1–6 mittelharte Eier;
  - 1–6 harte Eier.
- Verwenden Sie den mitgelieferten Messbecher, um die erforderliche Wassermenge von 130 ml einzufüllen. Diese Wassermenge wird unabhängig vom gewählten Härtegrad für den Betrieb benötigt.

## Bedeutung der Tastensymbole

- Weich gekochte Eier
- ◐ Mittelhart gekochte Eier
- Hart gekochte Eier
- Der Härtegrad der gekochten Eier hängt von verschiedenen Faktoren ab: Größe und Temperatur der Eier. Die bevorzugte Garstufe der Eier lässt sich durch Ausprobieren schnell herausfinden.


## Sprachausgabe Deutsch/Englisch

- Am Ende des Kochvorganges meldet das Gerät per Sprachausgabe, dass die Eier fertig sind und schaltet sich dann aus.
- Durch gleichzeitiges Drücken der Tasten „Mittelhart“ und „Hart“ für 3 Sekunden kann die Ausgabesprache gewechselt werden.
- Die Zwischenwerte zwischen „Weich“ und „Mittelhart“/„Mittelhart“ und „Hart“ werden ebenfalls durch drei Pieptöne signalisiert.

## Elektrischer Anschluss

- Prüfen Sie, ob die Netzspannung, die Sie benutzen wollen, mit der des Gerätes übereinstimmt. Die Angaben hierzu finden Sie auf dem Typenschild.
- Schließen Sie das Gerät nur an eine vorschriftsmäßig installierte Schutzkontakt Steckdose an.

## Bedienung

1. Stellen Sie das Gerät waagrecht auf eine ebene und trockene Standfläche. Diese muss rutschfest und wärmebeständig sein.
2. Füllen Sie 130 ml Wasser in die Kochmulde.
3. Setzen Sie den Eierhalter auf.
4. Stechen Sie die Eier an der stumpfen Seite ein, damit sie während des Kochens nicht platzen. Verwenden Sie dazu die Einstechnadel an der Unterseite des Messbechers.
5. Setzen Sie die Eier mit der angestochenen Seite nach oben in den Eierhalter.
6. Setzen Sie die Haube auf.
7. Stecken Sie den Netzstecker in eine vorschriftsmäßig installierte Schutzkontakt-Steckdose.
8. Das Gerät schaltet sich automatisch ein. Eine Stimme ertönt und die Tasten blinken 3-mal.
9. Je nach gewünschtem Härtegrad drücken Sie die entsprechende Taste und der Kochvorgang wird gestartet.
10. Die Eier sind fertig, wenn die Stimme ertönt. Ziehen Sie den Netzstecker aus der Steckdose.
11.  **WARNUNG: Verbrühungsgefahr!**  
Öffnen Sie die Haube mit den Griffen so, dass der Dampf nach hinten entweichen kann.
12. Entnehmen Sie den Eierhalter an den Griffen. So können Sie die Eier kurz unter kaltem Wasser abschrecken, um ein Nachgaren zu verhindern.
13. Lassen Sie das Gerät abkühlen, bevor Sie es erneut benutzen, reinigen oder lagern.

## Reinigung

### **WARNUNG:**

- Schalten Sie das Gerät aus und ziehen Sie den Netzstecker aus der Steckdose, bevor Sie das Gerät reinigen.
- Das Gerät auf keinen Fall zum Reinigen in Wasser tauchen. Es könnte zu einem elektrischen Schlag oder Brand führen.
- Reinigen oder lagern Sie das Gerät nur im abgekühlten Zustand. **Verbrennungsgefahr!**

### **ACHTUNG:**

- Benutzen Sie keine Drahtbürste oder andere scheuernde Gegenstände.
- Benutzen Sie keine scharfen oder scheuernden Reinigungsmittel.

- Das Restwasser in der Kochmulde nehmen Sie mit einem Spültuch auf. So entfernen Sie gleichzeitig Kalkrückstände.
- Die Außenseite des Gerätes reinigen Sie bei Bedarf mit einem leicht feuchten Tuch ohne Zusatzmittel.

- Die Haube und den Eierhalter können Sie im warmen Spülwasser mit etwas Handspülmittel reinigen. Trocknen Sie alle Teile, bevor Sie das Gerät wieder zusammensetzen und lagern.

### Entkalkung

- Die Abstände der Entkalkung hängen vom Härtegrad des Wassers und der Häufigkeit der Verwendung ab.
- Schaltet das Gerät aus, bevor das Wasser kocht, ist eine Entkalkung nötig.
- Benutzen Sie keinen Essig, sondern ein handelsübliches Entkalkungsmittel auf Zitronensäurebasis. Beachten Sie die Dosierungsanleitung des Herstellers.

### Aufbewahrung

- Reinigen Sie das Gerät wie beschrieben. Lassen Sie das Zubehör vollständig trocknen.
- Wir empfehlen, das Gerät in der Original-Verpackung aufzubewahren, wenn Sie es über einen längeren Zeitraum nicht benutzen möchten.
- Lagern Sie das Gerät immer außerhalb der Reichweite von Kindern an einem gut belüfteten und trockenen Ort.

### Störungsbehebung

Problem	Mögliche Ursache	Abhilfe
Das Gerät ist ohne Funktion.	Das Gerät hat keine Stromversorgung.	Überprüfen Sie die Steckdose mit einem anderen Gerät. Setzen Sie den Netzstecker richtig ein. Kontrollieren Sie die Haussicherung.
	Das Gerät ist defekt.	Wenden Sie sich an unseren Service oder an einen Fachmann.
Die Eier platzen.	Die Eier waren nicht angestochen.	Stechen Sie die Eier vor dem Kochen mit der Einstechnadel des Messbechers an.
Die Eier haben nicht den gewünschten Garzustand.	Zu wenig oder kein Wasser eingefüllt.	Den mitgelieferten Messbecher mit 130 ml kaltem Wasser füllen und in die Kochmulde gießen.
	Die Haube ist nicht richtig auf das Gerät aufgesetzt.	Überprüfen Sie den Sitz der Haube.
	Das Gerät schaltet wegen starker Kalkablagerung vorzeitig ab.	Reinigen und entkalken Sie das Gerät regelmäßig. Die Kalkschicht ist nur noch sehr schwer zu entfernen, wenn sie zu stark ist.
Das Gerät piept und blinkt 1:30 Minuten.	In der Kochmulde befindet sich kein Wasser.	Kochmulde mit Wasser befüllen.

## Technische Daten

Modell:.....PC-EK 1276  
 Spannungsversorgung:.....230 V~, 50 Hz  
 Leistungsaufnahme:.....400 W  
 Schutzklasse:.....I  
 Nettogewicht: .....ca. 0,8 kg

Technische und gestalterische Änderungen im Zuge stetiger Produktentwicklungen vorbehalten.

Dieses Gerät wurde nach allen zutreffenden, aktuellen CE-Richtlinien geprüft und nach den neuesten sicherheitstechnischen Vorschriften gebaut.

## Entsorgung

### Bedeutung des Symbols „Mülltonne“



Schonen Sie unsere Umwelt, Elektrogeräte gehören nicht in den Hausmüll.

Nutzen Sie die für die Entsorgung von Elektrogeräten vorgesehenen Sammelstellen und geben dort Ihre Elektrogeräte ab, die Sie nicht mehr benutzen werden.

Sie helfen damit die potenziellen Auswirkungen, durch falsche Entsorgung, auf die Umwelt und die menschliche Gesundheit zu vermeiden.

Sie leisten damit Ihren Beitrag zur Wiederverwertung, zum Recycling und zu anderen Formen der Verwertung von Elektro- und Elektronik-Altgeräten.

Informationen, wo die Geräte zu entsorgen sind, erhalten Sie über Ihre Kommunen oder die Gemeindeverwaltungen. Ihr Händler und Vertragspartner ist ebenfalls zur kostenfreien Rücknahme des Altgerätes verpflichtet.

## IMPORTANT:

Be sure to read the separately enclosed safety instructions first.

### Instruction Manual

Thank you for choosing our product. We hope you will enjoy using the appliance.

Read the instruction manual and the separately enclosed safety instructions very carefully before using this appliance. Keep these documents, including the warranty certificate, receipt and, if possible, the box with the inner packaging in a safe place. If you pass the appliance on to a third party, always include all the relevant documents.

#### Symbols in this Instruction Manual

Important information for your safety is specially marked. It is essential to comply with these instructions in order to avoid accidents and prevent damage to the appliance:



#### WARNING:

This warns you of dangers to your health and indicates possible injury risks.



#### CAUTION:

This refers to possible hazards to the appliance or other objects.

### Content

Overview of the Components .....	3
Unpacking the Appliance .....	8
Scope of Delivery .....	8
Overview of the Components .....	8
Warnings for the Use of the Appliance .....	8
Notes for Use .....	8
Operation .....	9
Cleaning .....	9
De-scaling .....	10
Storage .....	10
Troubleshooting .....	10
Technical Data .....	10
Disposal .....	10

### Unpacking the Appliance

1. Remove the appliance from its packaging.
2. Remove all packaging material, such as foils, filling material, cable ties and cardboard packaging.
  - For protection, a cover is fitted over the needle at the bottom of the measuring cup. To avoid injury, we recommend that you replace the cover after use.
3. Check the scope of delivery for completeness.

4. If the contents of the packaging are incomplete or if damage can be detected, do not operate the appliance. Return it to the dealer immediately.
5. There may still be dust or production residues on the appliance. We recommend that you clean the appliance as described under "Cleaning".

### Scope of Delivery

- 1× Appliance
- 1× Cover
- 1× Egg holder
- 1× Measuring cup with needle

### Overview of the Components

- 1 Steam outlet
- 2 Cover
- 3 Egg holder
- 4 Handles
- 5 Water tank with heating plate
- 6 Hardness adjustment buttons
- 7 Housing

### Warnings for the Use of the Appliance

- Hot steam escapes from the steam holes and when opening the cover! Open the cover with the handle so that the steam can escape to the back.
- Avoid injuries from the egg piercing needle! There is a needle on the underside of the measuring cup with which you can pierce the eggs. Therefore, be careful when using the measuring cup.

### Notes for Use

- The appliance is suitable for the preparation of
  - 1–6 soft eggs;
  - 1–6 medium hard eggs;
  - 1–6 hard eggs.
- Use the measuring cup provided to fill the required amount of water of 130 ml. This amount of water is required for operation regardless of the degree of hardness selected.



### Meaning of the Button Symbols

- Soft boiled eggs
- ◐ Medium hard boiled eggs
- Hard boiled eggs
- The hardness of the cooked eggs depends on various factors: Size and temperature of the eggs. The preferred cooking level of the eggs can be found out quickly by trial and error.


### Voice output German/English

- At the end of the cooking process, the appliance announces by voice output that the eggs are ready and then switches itself off.
- The output language can be changed by pressing the "Medium hard" and "Hard" buttons simultaneously for 3 seconds.
- The intermediate values between "Soft" and "Medium hard" / "Medium hard" and "Hard" are also signalled by three beeps.

### Electrical Connection

- Check whether the mains voltage you want to use matches that of the appliance. You will find the information on the type plate.
- Only connect the appliance to a properly installed protective contact socket.

### Operation

1. Place the appliance horizontally on a flat and dry surface. This must be non-slip and heat-resistant.
2. Fill the hob with 130 ml of water.
3. Put the egg holder in place.
4. Prick the eggs on the blunt side so that they do not crack during cooking. To do this, use the pricking needle on the underside of the measuring cup.
5. Place the eggs in the egg holder with the pierced side up.
6. Put the cover on.
7. Insert the mains plug into a properly installed protective contact socket.
8. The appliance switches on automatically. A voice sounds and the buttons flash three times.
9. Depending on the desired degree of hardness, press the corresponding button and the cooking process will start.
10. The eggs are ready when the voice sounds. Pull the mains plug out of the socket.
11.  **WARNING: Danger of Scalding!**  
Open the cover with the handles so that the steam can escape to the back.
12. Remove the egg holder by the handles. This allows you to briefly rinse the eggs under cold water to prevent overcooking.
13. Let the appliance cool down before using it again, cleaning or storing it.

## Cleaning



### WARNING:

- Switch off the appliance and pull the mains plug out of the socket before cleaning the appliance.
- Never immerse the appliance in water for cleaning. It could cause an electric shock or fire.
- Only clean or store the appliance when it has cooled down.

### Risk of burns!



### CAUTION:

- Do not use a wire brush or other abrasive objects.
- Do not use harsh or abrasive cleaning agents.
- Take up the residual water in the hob with a dishcloth. In this way, you remove lime scale residues at the same time.
- If necessary, clean the outside of the appliance with a slightly damp cloth without additives.
- You can clean the cover and the egg holder in warm dishwasher with a little washing-up liquid. Dry all parts before reassembling and storing the appliance.

## De-scaling

- The intervals between de-scaling depend on the hardness of the water and the frequency of use.
- If the appliance switches off before the water boils, de-scaling is necessary.
- Do not use vinegar, but a commercially available de-scaling agent based on citric acid. Follow the manufacturer's dosage instructions.

## Storage

- Clean the appliance as described. Allow the accessories to dry completely.
- We recommend storing the appliance in its original packaging if you do not intend to use it for a longer period of time.
- Always store the appliance out of the reach of children in a well-ventilated and dry place.

## Troubleshooting

Problem	Possible Cause	Remedy
The appliance has no function.	The appliance has no power supply.	Check the power socket with another appliance.
		Insert the mains plug correctly.
		Check the house fuse.
	The appliance is defective.	Contact our service or a specialist.
The eggs burst.	The eggs were not pierced.	Prick the eggs with the single needle of the measuring cup before cooking.
The eggs are not cooked to the desired state.	Too little or no water filled in.	Fill the measuring cup provided with 130 ml of cold water and pour into the hob.
	The cover is not properly fitted on the appliance.	Check the fit of the cover.
	The appliance switches off prematurely due to heavy lime scale build-up.	Clean and de-scale the appliance regularly. The lime scale layer is very difficult to remove if it is too thick.
The appliance beeps and flashes for 1:30 minutes.	There is no water in the hob.	Fill the hob with water.

## Technical Data

Model:.....PC-EK 1276  
 Power supply:.....230 V~, 50 Hz  
 Power consumption:.....400 W  
 Protection class:.....I  
 Net weight: ..... approx. 0.8 kg

The right to make technical and design modifications in the course of continuous product development remains reserved.

This appliance has been tested according to all applicable, current CE directives and built according to the latest safety regulations.

## Disposal

### Meaning of the “Dustbin” Symbol



Protect our environment: do not dispose of electrical equipment in the domestic waste.

Please return any electrical equipment that you will no longer use to the collection points provided for their disposal.

This helps avoid the potential effects of incorrect disposal on the environment and human health.

This will contribute to the recycling and other forms of re-utilisation of electrical and electronic equipment.

Information concerning where the equipment can be disposed of can be obtained from your local authority. Your dealer and contractual partner is also obliged to take back the old appliance free of charge.

# BELANGRIJK:

Lees eerst de apart bijgevoegde veiligheidsinstructies.

## Gebruiksaanwijzing

Dank u voor het kiezen van ons product. Wij hopen dat u het gebruik van het apparaat zult genieten.

Lees de gebruiksaanwijzing en de apart bijgevoegde veiligheidsinstructies zorgvuldig door voordat u dit apparaat in gebruik neemt. Bewaar deze documenten, inclusief het garantiebewijs, de kassabon en, indien mogelijk, de doos met de binnerverpakking op een veilige plaats. Als u het apparaat aan een derde doorgeeft, voeg dan altijd alle relevante documenten bij.

## Symbolen in deze gebruiksaanwijzing

Belangrijke aanwijzingen voor uw veiligheid zijn speciaal gekenmerkt. Neem deze aanwijzingen strikt in acht om ongevallen en schade aan het apparaat te vermijden:

### WAARSCHUWING:

Waarschuwt voor gevaren voor uw gezondheid en toont mogelijk letsel risico's.

### LET OP:

Wijst op mogelijke gevaren voor het apparaat of andere voorwerpen.

## Inhoud

Overzicht van de bedieningselementen .....	3
Het apparaat uitpakken.....	11
Omvang van de levering .....	11
Overzicht van de bedieningselementen .....	11
Waarschuwingen voor het gebruik van het apparaat.....	11
Opmerkingen voor het gebruik .....	11
Bediening .....	12
Reiniging .....	12
Ontkalken .....	13
Bewaren .....	13
Problemen oplossen .....	13
Technische gegevens .....	13
Verwijdering.....	13

## Het apparaat uitpakken

1. Neem het apparaat uit de verpakking.
2. Verwijder al het verpakkingsmateriaal, zoals folies, vulmateriaal, kabelbinders en kartonnen verpakkingen.
  - Ter bescherming zit er een afdekplaatje over de naald aan de onderkant van de maatbeker. Om letsel te voorkomen, raden we aan om het deksel na gebruik terug te plaatsen.

3. Controleer de inhoud van de verpakking op volledigheid.
4. Als de inhoud van de verpakking onvolledig is of als er beschadigingen kunnen worden vastgesteld, mag u het apparaat niet in gebruik nemen. Breng het onmiddellijk terug naar de dealer.
5. Er kunnen zich nog stof- of productieresten op het apparaat bevinden. Wij adviseren u het apparaat te reinigen zoals beschreven onder "Reiniging".

## Omvang van de levering

- 1× Apparaat
- 1× Deksel
- 1× Eierhouder
- 1× Maatbeker met naald

## Overzicht van de bedieningselementen

- 1 Stoomuitlaat
- 2 Deksel
- 3 Eierhouder
- 4 Handgrepen
- 5 Watertank met verwarmingsplaat
- 6 Toetsen voor hardheidsaanpassing
- 7 Behuizing

## Waarschuwingen voor het gebruik van het apparaat

- Hete stoom ontsnapt uit de stoomopeningen en bij het openen van het deksel! Open het deksel met de handgreep zodat de stoom naar achteren kan ontsnappen.
- Voorkom verwondingen door de eierpriknaald! Aan de onderkant van de maatbeker zit een naald waarmee je de eieren kunt doorprikken. Wees daarom voorzichtig als je de maatbeker gebruikt.

## Opmerkingen voor het gebruik

- Het apparaat is geschikt voor de bereiding van
  - 1-6 zachte eieren;
  - 1-6 medium harde eieren;
  - 1-6 harde eieren.
- Gebruik de meegeleverde maatbeker om de benodigde hoeveelheid water van 130 ml te vullen. Deze hoeveelheid water is nodig voor de bediening, ongeacht de gekozen hardheidsgraad.

### Betekenis van de symbolen op de toetsen

- Zachtgekookte eieren
- ◐ Medium hardgekookte eieren
- Hardgekookte eieren
- De hardheid van gekookte eieren hangt af van verschillende factoren: Grootte en temperatuur van de eieren. De gewenste kooktemperatuur van de eieren kan professioneel snel worden vastgesteld.

### Stemuitvoer Duits / Engels

- Aan het einde van het kookproces meldt het apparaat met de stem dat de eieren klaar zijn en schakelt het zichzelf vervolgens uit.
- De uitvoertaal kan worden gewijzigd door de toetsen "Medium hard" en "Hard" tegelijkertijd 3 seconden ingedrukt te houden.
- De tussenliggende waarden tussen "Zacht" en "Medium hard" / "Medium hard" en "Hard" worden ook aangegeven met drie piepjes.

### Elektrische aansluiting

- Controleer of de netspanning die je wilt gebruiken overeenkomt met die van het apparaat. Je vindt de informatie op het typeplaatje.
- Sluit het apparaat alleen aan op een correct geïnstalleerd contactstopcontact.

### Bediening

1. Plaats het apparaat horizontaal op een vlakke en droge ondergrond. Deze moet stroef en hittebestendig zijn.
2. Vul de kookplaat met 130 ml water.
3. Plaats de eierhouder op zijn plaats.
4. Prik de eieren aan de botte kant in zodat ze niet barsten tijdens het koken. Gebruik hiervoor de priknaald aan de onderkant van de maatbeker.
5. Plaats de eieren in de eierhouder met de doorboorde kant naar boven.
6. Zet het deksel erop.
7. Steek de stekker in een correct geïnstalleerd contactstopcontact.
8. Het apparaat wordt automatisch ingeschakeld. Er klinkt een stem en de toetsen knipperen drie keer.
9. Afhankelijk van de gewenste hardheidsgraad drukt u op de betreffende toets en het kookproces begint.
10. De eieren zijn klaar wanneer de stem klinkt. Trek de stekker uit het stopcontact.
11. **⚠ WAARSCHUWING: Gevaar voor verbranding!**  
Open het deksel met de handgrepen zodat de stoom naar achteren kan ontsnappen.
12. Verwijder de eierhouder aan de handvatten. Zo kun je de eieren kort afspoelen onder koud water om overkoken te voorkomen.
13. Laat het apparaat afkoelen voordat u het weer gebruikt, schoonmaakt of opbergt.

## Reiniging

### **⚠ WAARSCHUWING:**

- Schakel het apparaat uit en trek de stekker uit het stopcontact voordat u het apparaat schoonmaakt.
- Dompel het apparaat nooit onder in water om het schoon te maken. Dit kan een elektrische schok of brand veroorzaken.
- Reinig of berg het apparaat pas op als het is afgekoeld. **Risico op brandwonden!**

### **⚠ LET OP:**

- Gebruik geen staalborstel of andere schurende voorwerpen.
- Gebruik geen agressieve of schurende schoonmaakmiddelen.
- Neem het achtergebleven water in de kookplaat op met een vaatdoek. Zo verwijdert u tegelijkertijd kalkresten.
- Reinig indien nodig de buitenkant van het apparaat met een licht vochtige doek zonder toevoegingen.
- Je kunt de deksel en de eierhouder schoonmaken in warm afwaswater met een beetje afwasmiddel. Droog alle onderdelen voordat u het apparaat weer in elkaar zet en opbergt.

## Ontkalken

- De intervallen tussen ontkalkingen hangen af van de hardheid van het water en de gebruiksfrequentie.
- Als het apparaat uitschakelt voordat het water kookt, moet het worden ontkalkt.
- Gebruik geen azijn, maar een in de handel verkrijgbaar ontkalkingsmiddel op basis van citroenzuur. Volg de doseerinstructies van de fabrikant.

## Bewaren

- Reinig het apparaat zoals beschreven. Laat de accessoires volledig drogen.
- Wij raden aan het apparaat in de originele verpakking op te bergen als u het langere tijd niet gebruikt.
- Bewaar het apparaat altijd buiten het bereik van kinderen op een goed geventileerde en droge plaats.

## Problemen oplossen

Probleem	Mogelijke oorzaak	Remedie
Het apparaat werkt niet.	Het apparaat heeft geen stroomvoorziening.	Controleer het stopcontact met een ander apparaat. Steek de netstekker er goed in. Controleer de huiszekering.
	Het apparaat is defect.	Neem contact op met onze service of een specialist.
De eieren barsten.	De eieren werden niet doorboord.	Prik de eieren met de enkele naald van de maatbeker voor het koken.
De eieren zijn niet gaar genoeg.	Er is te weinig of geen water bijgevoeld.	Vul de bijgeleverde maatbeker met 130 ml koud water en giet dit in de kookplaat.
	De deksel zit niet goed op het apparaat.	Controleer de pasvorm van de deksel.
Het apparaat schakelt voortijdig uit door sterke kalkaanslag.	Het apparaat schakelt voortijdig uit door sterke kalkaanslag.	Reinig en ontkalk het apparaat regelmatig. De kalklaag is erg moeilijk te verwijderen als hij te dik is.
	Er zit geen water in de kookplaat.	Vul de kookplaat met water.
Het apparaat piept en knippert gedurende 1:30 minuut.	Er zit geen water in de kookplaat.	Vul de kookplaat met water.

## Technische gegevens

Model:.....PC-EK 1276  
 Stroomvoorziening:.....230 V~, 50 Hz  
 Stroomverbruik:.....400 W  
 Beschermingsklasse:.....I  
 Nettogewicht:..... ong. 0,8 kg

Het recht om technische en ontwerp aanpassingen te maken in de loop van voortdurende productontwikkeling blijft voorbehouden.

Dit apparaat is getest volgens alle van toepassing zijnde, huidige CE-richtlijnen en gebouwd volgens de meest recente veiligheidsvoorschriften.

## Verwijdering

### Betekenis van het symbool “vuilnisemmer”



Bescherm ons milieu, elektrische apparaten horen niet in het huisafval.

Maak voor het afvoeren van elektrische apparaten gebruik van de voorgeschreven verzamelpunten en geef daar de elektrische apparaten af die u niet meer gebruikt.

Daardoor helpt u de potentiële effecten te voorkomen die een verkeerde afvoer op het milieu en de menselijke gezondheid kunnen hebben.

Op deze wijze levert u uw bijdrage aan het hergebruik, de recycling en andere verwerkingsvormen voor oude elektronische en elektrische apparaten.

Voor informatie over verzamelpunten voor uw apparaten kunt u contact opnemen met uw gemeente of gemeenteadministratie. Uw dealer en contractpartner is bovendien verplicht het oude apparaat gratis terug te nemen.

## IMPORTANT :

Veillez à lire d'abord les instructions de sécurité jointes séparément.

### Mode d'emploi

Merci d'avoir choisi notre produit. Nous espérons que vous saurez profiter votre appareil.

Lisez très attentivement le mode d'emploi et les consignes de sécurité jointes séparément avant d'utiliser cet appareil. Conservez ces documents, y compris le certificat de garantie, le reçu et, si possible, la boîte avec l'emballage intérieur dans un endroit sûr. Si vous transmettez l'appareil à un tiers, joignez toujours tous les documents pertinents.

#### Symboles de ce mode d'emploi

Les informations importantes pour votre sécurité sont particulièrement indiquées. Veillez à bien respecter ces indications afin d'éviter tout risque d'accident ou d'endommagement de l'appareil :



#### AVERTISSEMENT :

Prévient des risques pour votre santé et des risques éventuels de blessure.



#### ATTENTION :

Indique les risques pour l'appareil ou tout autre appareil.

### Sommaire

Liste des différents éléments de commande.....	3
Déballage de l'appareil .....	14
Contenu de la livraison .....	14
Liste des différents éléments de commande.....	14
Avertissements pour l'utilisation de l'appareil.....	14
Notes d'utilisation.....	15
Utilisation.....	15
Nettoyage.....	15
Détartrage .....	16
Stockage.....	16
Dépannage.....	16
Données techniques .....	17
Élimination.....	17

### Déballage de l'appareil

1. Sortez l'appareil de son emballage.
2. Retirez tous les matériaux d'emballage, tels que les feuilles, les matériaux de remplissage, les attaches de câbles et les emballages en carton.
  - Pour protéger l'aiguille, un couvercle est fixé au fond du verre doseur. Pour éviter les blessures, nous recommandons de remettre le couvercle en place après utilisation.
3. Vérifiez que le contenu de la livraison est complet.
4. Si le contenu de l'emballage est incomplet ou si des dommages peuvent être détectés, n'utilisez pas l'appareil. Retournez-le immédiatement au revendeur.
5. L'appareil peut encore contenir de la poussière ou des résidus de production. Nous vous recommandons de nettoyer l'appareil comme indiqué dans la section « Nettoyage ».

### Contenu de la livraison

- 1× Appareil
- 1× Couverture
- 1× Porte-œuf
- 1× Gobelet de mesure avec aiguille

### Liste des différents éléments de commande

- 1 Sortie de vapeur
- 2 Couverture
- 3 Porte-œuf
- 4 Poignées
- 5 Réservoir d'eau avec plaque chauffante
- 6 Boutons de réglage de la dureté
- 7 Boîtier

### Avertissements pour l'utilisation de l'appareil

- De la vapeur chaude s'échappe par les orifices de vapeur et lors de l'ouverture du couvercle ! Ouvrez le couvercle à l'aide de la poignée de manière à ce que la vapeur puisse s'échapper par l'arrière.
- Évitez de vous blesser avec l'aiguille à percer les œufs ! Le dessous du gobelet doseur comporte une aiguille avec laquelle vous pouvez percer les œufs. Soyez donc prudent lorsque vous utilisez le gobelet gradué.

## Notes d'utilisation

- L'appareil convient à la préparation de
  - 1-6 œufs mollets ;
  - 1-6 œufs moyennement durs ;
  - 1-6 œufs durs.
- Utilisez le gobelet gradué fourni pour remplir la quantité d'eau requise de 130 ml. Cette quantité d'eau est nécessaire à l'utilisation, quel que soit le degré de dureté sélectionné.

### Signification des symboles des boutons

● Œufs à la coque

◐ Œufs durs moyens

○ Œufs durs

- La dureté des œufs cuits dépend de plusieurs facteurs : La taille et la température des œufs. Le niveau de cuisson préféré des œufs peut être trouvé rapidement par essais et erreurs.

### Voix allemande / anglaise

- A la fin du processus de cuisson, l'appareil annonce vocalement que les œufs sont prêts, puis s'éteint.
- La langue de sortie peut être modifiée en appuyant simultanément sur les boutons « Moyennement dur » et « Dur » pendant 3 secondes.
- Les valeurs intermédiaires entre « Doux » et « Moyennement dur » / « Moyennement dur » et « Dur » sont également signalées par trois bips.

## Branchement électrique

- Vérifiez si la tension du réseau que vous souhaitez utiliser correspond à celle de l'appareil. Vous trouverez cette information sur la plaque signalétique.
- Ne branchez l'appareil que sur une prise de courant à contact de protection installée dans les règles de l'art.

## Utilisation

1. Placez l'appareil horizontalement sur une surface plane et sèche. Celle-ci doit être antidérapante et résistante à la chaleur.
2. Remplissez la plaque de cuisson avec 130 ml d'eau.
3. Mettez le porte-œuf en place.
4. Piquez les œufs sur le côté émoussé afin qu'ils ne se fendent pas pendant la cuisson. Pour ce faire, utilisez l'aiguille de piquage située sous le gobelet gradué.
5. Placez les œufs dans le porte-œufs, le côté piqué vers le haut.
6. Mettez le couvercle en place.
7. Insérez la fiche d'alimentation dans une prise à contact de protection correctement installée.
8. L'appareil s'allume automatiquement. Une voix retentit et les boutons clignotent trois fois.
9. Selon le degré de dureté souhaité, appuyez sur le bouton correspondant et le processus de cuisson démarre.
10. Les œufs sont prêts lorsque la voix retentit. Retirez la fiche secteur de la prise.
11. **⚠ AVERTISSEMENT : Risque de brûlure !**  
Ouvrez le couvert à l'aide des poignées afin que la vapeur puisse s'échapper par l'arrière.
12. Retirez le support à œufs par les poignées. Cela vous permet de rincer brièvement les œufs à l'eau froide pour éviter qu'ils ne soient trop cuits.
13. Laissez l'appareil refroidir avant de le réutiliser, de le nettoyer ou de le ranger.

## Nettoyage

### **⚠ AVERTISSEMENT :**

- Éteignez l'appareil et débranchez la fiche secteur avant de nettoyer l'appareil.
- Ne jamais immerger l'appareil dans l'eau pour le nettoyer. Cela pourrait provoquer un choc électrique ou un incendie.
- Ne nettoyez ou ne rangez l'appareil que lorsqu'il a refroidi.

### **Risque de brûlures !**

**⚠ ATTENTION :**

- Ne pas utiliser de brosse métallique ou d'autres objets abrasifs.
- Ne pas utiliser de produits de nettoyage agressifs ou abrasifs.
- Récupérez l'eau résiduelle dans la plaque de cuisson à l'aide d'un torchon. Vous éliminerez ainsi en même temps les résidus de calcaire.
- Si nécessaire, nettoyez l'extérieur de l'appareil avec un chiffon légèrement humide et sans additifs.
- Vous pouvez nettoyer le couver et le porte-œuf dans de l'eau de vaisselle chaude avec un peu de liquide vaisselle. Séchez toutes les pièces avant de remonter et de ranger l'appareil.

**Détartrage**

- Les intervalles entre les détartrages dépendent de la dureté de l'eau et de la fréquence d'utilisation.
- Si l'appareil s'éteint avant que l'eau ne bout, un détartrage est nécessaire.
- N'utilisez pas de vinaigre, mais un détartrant à base d'acide citrique disponible dans le commerce. Suivez les instructions de dosage du fabricant.

**Stockage**

- Nettoyez l'appareil comme indiqué. Laissez les accessoires sécher complètement.
- Nous vous recommandons de ranger l'appareil dans son emballage d'origine si vous n'avez pas l'intention de l'utiliser pendant une période prolongée.
- Rangez toujours l'appareil hors de portée des enfants, dans un endroit sec et bien ventilé.

**Dépannage**

Problème	Cause possible	Remède
L'appareil ne fonctionne pas.	L'appareil n'est pas alimenté en courant.	Vérifiez la prise de courant avec un autre appareil.
		Insérez la fiche secteur correctement.
	L'appareil est défectueux.	Vérifiez le fusible de la maison.
Les œufs éclatent.	Les œufs n'ont pas été percés.	Contactez notre service ou un spécialiste.
Les œufs ne sont pas cuits à la température souhaitée.	Les œufs n'ont pas été percés.	Piquez les œufs avec l'aiguille unique du gobelet gradué avant de les cuire.
	Trop peu ou pas d'eau versée.	Remplissez le gobelet gradué fourni avec 130 ml d'eau froide et versez-le dans la plaque de cuisson.
	Le couvercle n'est pas correctement fixé sur l'appareil.	Vérifiez l'ajustement du couvercle.
	L'appareil s'éteint prématurément en raison d'une forte accumulation de calcaire.	Nettoyez et détartré l'appareil régulièrement. La couche de calcaire est très difficile à enlever si elle est trop épaisse.
L'appareil émet un signal sonore et un clignotement pendant 1:30 minute.	Il n'y a pas d'eau dans la table de cuisson.	Remplissez la table de cuisson avec de l'eau.



## Données techniques

Modèle : .....PC-EK 1276  
Alimentation électrique : .....230 V~, 50 Hz  
Puissance absorbée : .....400 W  
Classe de protection : .....I  
Poids net : .....env. 0,8 kg

Nous nous réservons le droit d'apporter des modifications techniques ainsi que des modifications de conception dans le cadre du développement continu de nos produits.

Cet appareil a été testé conformément à toutes les directives CE applicables et actuelles et a été construit selon les dernières réglementations en matière de sécurité.

## Élimination

### Signification du symbole « Poubelle »



Protégez votre environnement, ne jetez pas vos appareils électriques avec les ordures ménagères.

Utilisez, pour l'élimination de vos appareils électriques, les bornes de collecte prévues à cet effet où vous pouvez vous débarrasser des appareils que vous n'utilisez plus.

Vous contribuez ainsi à éviter les impacts potentiels dans l'environnement et sur la santé de chacun, causés par une mauvaise élimination de ces déchets.

Vous contribuez aussi au recyclage sous toutes ses formes des appareils électriques et électroniques usagés.

Vous trouverez toutes les informations sur les bornes d'élimination des appareils auprès de votre commune ou de l'administration de votre communauté. Votre revendeur et partenaire contractuel est également tenu de reprendre gratuitement l'ancien appareil.



Points de collecte sur [www.quefairedemesdechets.fr](http://www.quefairedemesdechets.fr)  
Privilégiez la réparation ou le don de votre appareil !

# IMPORTANTE:

Asegúrese de leer primero las instrucciones de seguridad adjuntas por separado.

## Manual de instrucciones

Le agradecemos la confianza depositada en este producto y esperamos que disfrute de su uso.

Lea atentamente el manual de instrucciones y las instrucciones de seguridad adjuntas por separado antes de utilizar este aparato. Guarde estos documentos, incluyendo el certificado de garantía, el recibo y, si es posible, la caja con el embalaje interior en un lugar seguro. Si entrega el aparato a un tercero, incluya siempre todos los documentos pertinentes.

### Símbolos en este manual de instrucciones

Advertencias importantes para su seguridad están señaladas en especial. Siga estas advertencias incondicionalmente, para evitar accidentes y daños en el aparato:

#### AVISO:

Advierte ante los peligros para su salud y demuestra posibles riesgos de herida.

#### ATENCIÓN:

Indica los posibles riesgos para el aparato u otros objetos.

## Índice

Indicación de los elementos de manejo .....	3
Desembalaje del aparato .....	18
Volumen de entrega .....	18
Indicación de los elementos de manejo .....	18
Advertencias para el uso del aparato .....	18
Notas de uso .....	18
Manejo .....	19
Limpieza .....	19
Des-escalado .....	20
Almacenamiento .....	20
Solución de problemas .....	20
Datos técnicos .....	20
Eliminación .....	20

## Desembalaje del aparato

1. Saque el aparato de su embalaje.
2. Retire todo el material de embalaje, como las láminas, el material de relleno, las bridas para cables y el embalaje de cartón.
  - Para su protección, en la parte inferior del vaso medidor hay una tapa que cubre la aguja. Para evitar

lesiones, le recomendamos que vuelva a colocar la tapa después del uso.

3. Compruebe que el volumen de entrega está completo.
4. Si el contenido del embalaje está incompleto o si se detectan daños, no utilice el aparato. Devuélvalo inmediatamente al distribuidor.
5. Es posible que todavía haya polvo o residuos de producción en el aparato. Le recomendamos que limpie el aparato como se describe en el apartado "Limpieza".

## Volumen de entrega

- 1× Aparato
- 1× Tapa
- 1× Portahuevos
- 1× Vaso medidor con aguja

## Indicación de los elementos de manejo

- 1 Salida de vapor
- 2 Tapa
- 3 Portahuevos
- 4 Asas
- 5 Depósito de agua con placa calefactora
- 6 Botones de ajuste de la dureza
- 7 Carcasa

## Advertencias para el uso del aparato

- ¡El vapor caliente sale por los orificios de salida de vapor y al abrir la tapa! Abra la tapa con el asa para que el vapor pueda salir por la parte posterior.
- ¡Evite lesiones con la aguja perforadora de huevos! En la parte inferior del vaso medidor hay una aguja con la que se pueden perforar los huevos. Por lo tanto, tenga cuidado al utilizar el vaso medidor.

## Notas de uso

- El aparato es adecuado para la preparación de
  - 1–6 huevos blandos;
  - 1–6 huevos medianamente duros;
  - 1–6 huevos duros.
- Utilice el vaso medidor suministrado para llenar la cantidad de agua necesaria de 130 ml. Esta cantidad de agua es necesaria para el manejo independientemente del grado de dureza seleccionado.

## Significado de los símbolos de los botones

- Huevos pasados por agua
  - ◐ Huevos duros medianos
  - Huevos duros
- La dureza de los huevos cocidos depende de varios factores: Tamaño y temperatura de los huevos. El nivel de cocción preferido de los huevos puede averiguarse rápidamente por ensayo y error.


## Salida de voz alemán / inglés

- Al final del proceso de cocción, el aparato anuncia por voz que los huevos están listos y se apaga.
- El idioma de la salida puede cambiarse pulsando simultáneamente los botones "Semiduro" y "Duro" durante 3 segundos.
- Los valores intermedios entre "Blando" y "Semiduro" / "Semiduro" y "Duro" también se señalizan mediante tres pitidos.

## Conexión eléctrica

- Compruebe si la tensión de red que desea utilizar coincide con la del aparato. Encontrará la información en la placa de características.
- Conecte el aparato únicamente a una toma de contacto de protección correctamente instalada.

## Manejo

1. Coloque el aparato en posición horizontal sobre una superficie plana y seca. Ésta debe ser antideslizante y resistente al calor.
2. Llene la placa de cocción con 130 ml de agua.
3. Coloque el portahuevos.
4. Pinche los huevos por el lado romo para que no se rompan durante la cocción. Para ello, utilice la aguja de pinchar situada en la parte inferior del vaso medidor.
5. Coloque los huevos en el portahuevos con la parte pinchada hacia arriba.
6. Coloque la tapa.
7. Inserte el enchufe de red en una toma de contacto de protección correctamente instalada.
8. El aparato se enciende automáticamente. Suena una voz y los botones parpadean tres veces.
9. En función del grado de dureza deseado, pulse el botón correspondiente y se iniciará el proceso de cocción.
10. Los huevos estarán listos cuando suene la voz. Saque el enchufe de la toma de corriente.
11.  **AVISO: ¡Peligro de quemaduras!**  
Abra la tapa con las asas para que el vapor pueda salir por la parte trasera.
12. Retire el portahuevos por las asas. Así podrá enjuagar brevemente los huevos bajo agua fría para evitar que se cuezan en exceso.
13. Deje que el aparato se enfríe antes de volver a utilizarlo, limpiarlo o guardarlo.

## Limpieza



### AVISO:

- Apague el aparato y desenchúfelo de la toma de corriente antes de limpiarlo.
  - No sumerja nunca el aparato en agua para limpiarlo. Podría provocar una descarga eléctrica o un incendio.
  - Limpie o guarde el aparato sólo cuando se haya enfriado.
- ¡Riesgo de quemaduras!**



### ATENCIÓN:

- No utilice cepillos de alambre ni otros objetos abrasivos.
- No utilice productos de limpieza agresivos o abrasivos.
- Recoja el agua residual de la placa de cocción con un paño de cocina. De este modo, eliminará al mismo tiempo los restos de cal.
- Si es necesario, limpie el exterior del aparato con un paño ligeramente humedecido sin aditivos.
- Puede limpiar la tapa y el portahuevos en agua caliente para vajilla con un poco de detergente líquido. Seque todas las piezas antes de volver a montar y guardar el aparato.

## Des-escalado

- Los intervalos de des-calcificación dependen de la dureza del agua y de la frecuencia de uso.
- Si el aparato se apaga antes de que hierva el agua, es necesario des-calcificarlo.
- No utilice vinagre, sino un producto desincrustante comercial a base de ácido cítrico. Siga las instrucciones de dosificación del fabricante.

## Almacenamiento

- Limpie el aparato como se describe. Deje que los accesorios se sequen completamente.
- Le recomendamos que guarde el aparato en su empaque original si no va a utilizarlo durante un periodo de tiempo prolongado.
- Guarde siempre el aparato fuera del alcance de los niños, en un lugar seco y bien ventilado.

## Solución de problemas

Problema	Posible causa	Solución
El aparato no funciona.	El aparato no tiene alimentación eléctrica.	Compruebe la toma de corriente con otro aparato. Inserte el enchufe correctamente. Compruebe el fusible de la casa.
	El aparato está defectuoso.	Póngase en contacto con nuestro servicio técnico o con un especialista.
Los huevos revientan.	Los huevos no estaban perforados.	Pinchar los huevos con la aguja simple del vaso medidor antes de cocinarlos.
Los huevos no se cuecen en el estado deseado.	Se ha llenado muy poco o nada de agua.	Llene el vaso medidor suministrado con 130 ml de agua fría y viértalo en la placa de cocción.
	La tapa no está bien colocada en el aparato.	Compruebe el ajuste de la tapa.
	El aparato se apaga prematuramente debido a una fuerte acumulación de cal.	Limpie y desincruste el aparato con regularidad. La capa de cal es muy difícil de eliminar si es demasiado gruesa.
El aparato emite un pitido y parpadea durante 1:30 minutos.	No hay agua en la placa de cocción.	Llene la placa de cocción con agua.

## Datos técnicos

Modelo: .....PC-EK 1276  
 Alimentación:.....230 V~, 50 Hz  
 Consumo de energía: .....400 W  
 Clase de protección: .....I  
 Peso neto: ..... aprox. 0,8 kg

El derecho de realizar modificaciones técnicas y de diseño en el curso del desarrollo continuo del producto esta reservado.

Este aparato ha sido probado de acuerdo con todas las directivas CE vigentes y construido de acuerdo con las últimas normas de seguridad.

## Eliminación

### Significado del símbolo "Cubo de basura"



Proteja nuestro medio ambiente, aparatos eléctricos no forman parte de la basura doméstica.

Haga uso de los centros de recogida previstos para la eliminación de aparatos eléctricos y entregue allí sus aparatos eléctricos que no vaya a utilizar más.

Ayudará en evitar las potenciales consecuencias, a causa de una errónea eliminación de desechos, para el medio ambiente y la salud humana.

Con ello, contribuirá a la recuperación, al reciclado y a otras formas de reutilización de los aparatos viejos eléctricos y electrónicos.

La información cómo se debe eliminar los aparatos, se obtiene en su ayuntamiento o su administración municipal. Su distribuidor y socio contractual también está obligado a recuperar el aparato antiguo sin coste alguno.

## IMPORTANTE:

Assicuratevi di leggere prima le istruzioni di sicurezza allegate separatamente.

### Istruzioni per l'uso

Grazie per aver scelto il nostro prodotto. Vi auguriamo un buon utilizzo del dispositivo.

Prima di utilizzare l'apparecchio, leggere attentamente le istruzioni per l'uso e le istruzioni di sicurezza allegate separatamente. Conservare questi documenti, compreso il certificato di garanzia, la ricevuta e, se possibile, la scatola con l'imballaggio interno in un luogo sicuro. Se si cede l'apparecchio a terzi, includere sempre tutti i documenti pertinenti.

#### Simboli per questo manuale di istruzioni per l'uso

Le indicazioni importanti per la propria sicurezza sono indicati appropriatamente. Osservare assolutamente queste indicazioni, per evitare incidenti e danni all'apparecchio:



#### AVVISO:

Previene i rischi della propria salute ed indica possibili rischi di ferite.



#### ATTENZIONE:

Indica possibili pericoli per l'apparecchio o altri oggetti.

### Indice

Elementi di comando .....	3
Disimballaggio dell'apparecchio .....	21
Nella fornitura .....	21
Elementi di comando .....	21
Avvertenze per l'uso dell'apparecchio .....	21
Note per l'uso .....	22
Utilizzo .....	22
Pulizia .....	22
Decalcificazione .....	23
Conservazione .....	23
Risoluzione dei problemi .....	23
Dati tecnici .....	23
Smaltimento .....	23

### Disimballaggio dell'apparecchio

1. Togliere l'apparecchio dal suo imballaggio.
2. Rimuovere tutto il materiale d'imballaggio, come pellicole, materiale di riempimento, fascette e imballaggi di cartone.
  - Per proteggere l'ago sul fondo del misurino è stato applicato un coperchio. Per evitare lesioni, si consiglia di sostituire il coperchio dopo l'uso.
3. Controllare la completezza del contenuto dell'imballaggio.
4. Se il contenuto dell'imballaggio è incompleto o se si rilevano danni, non mettere in funzione l'apparecchio. Restituirlo immediatamente al rivenditore.
5. Sull'apparecchio potrebbero esserci ancora polvere o residui di produzione. Si consiglia di pulire l'apparecchio come descritto al punto "Pulizia".

### Nella fornitura

- 1× Apparecchio
- 1× Coperchio
- 1× Portauovo
- 1× Misurino con ago

### Elementi di comando

- 1 Uscita del vapore
- 2 Coperchio
- 3 Portauovo
- 4 Maniglie
- 5 Serbatoio dell'acqua con piastra riscaldante
- 6 Tasti di regolazione della durezza
- 7 Alloggiamento

### Avvertenze per l'uso dell'apparecchio

- Il vapore caldo fuoriesce dai fori per il vapore e quando si apre il coperchio! Aprire il coperchio con la maniglia in modo che il vapore possa fuoriuscire sul retro.
- Evitare di ferirsi con l'ago per bucare le uova! Sul lato inferiore del misurino è presente un ago con il quale è possibile forare le uova. Pertanto, fare attenzione quando si utilizza il misurino.

## Note per l'uso

- L'apparecchio è adatto alla preparazione di
  - 1-6 uova morbide;
  - 1-6 uova mediamente dure;
  - 1-6 uova dure.
- Utilizzare il misurino in dotazione per riempire la quantità d'acqua necessaria di 130 ml. Questa quantità d'acqua è necessaria per l'utilizzo indipendentemente dal grado di durezza selezionato.

### Significato dei simboli dei tasti

- Uova alla coque
- ◐ Uova sode medie
- Uova sode

- La durezza delle uova cotte dipende da vari fattori: dimensione e temperatura delle uova. Il livello di cottura preferito delle uova può essere individuato rapidamente con tentativi ed errori.

### Emissione vocale tedesco/inglese

- Al termine del processo di cottura, l'apparecchio annuncia a voce che le uova sono pronte e si spegne.
- La lingua di emissione può essere cambiata premendo contemporaneamente i tasti "Medio duro" e "Duro" per 3 secondi.
- Anche i valori intermedi tra "Morbido" e "Medio duro"/"Medio duro" e "Duro" sono segnalati da tre segnali acustici.

### Collegamento elettrico

- Verificare se la tensione di rete che si desidera utilizzare corrisponde a quella dell'apparecchio. Le informazioni sono riportate sulla targhetta.
- Collegare l'apparecchio solo a una presa di contatto di protezione correttamente installata.

## Utilizzo

1. Posizionare l'apparecchio in orizzontale su una superficie piana e asciutta. Questa deve essere antiscivolo e resistente al calore.
2. Riempire il piano cottura con 130 ml di acqua.
3. Inserire il portauovo.
4. Punzecchiare le uova sul lato smussato per evitare che si rompano durante la cottura. A tale scopo, utilizzare l'ago pungente sul lato inferiore del misurino.
5. Posizionare le uova nel portauovo con il lato forato rivolto verso l'alto.
6. Mettere il coperchio.
7. Inserire la spina di rete in una presa di contatto di protezione correttamente installata.
8. L'apparecchio si accende automaticamente. Una voce suona e i tasti lampeggiano tre volte.
9. A seconda del grado di durezza desiderato, premere il tasto corrispondente per avviare il processo di cottura.
10. Le uova sono pronte quando suona la voce. Estrarre la spina dalla presa di corrente.
11. **⚠ AVVISO: Pericolo di scottature!**  
Aprire il coperchio con le maniglie in modo che il vapore possa fuoriuscire sul retro.
12. Rimuovere il portauovo dai manici. In questo modo è possibile sciacquare brevemente le uova sotto l'acqua fredda per evitare una cottura eccessiva.
13. Lasciare raffreddare l'apparecchio prima di utilizzarlo nuovamente, pulirlo o riporlo.

## Pulizia

### ⚠ AVVISO:

- Prima di pulire l'apparecchio, spegnerlo ed estrarre la spina dalla presa di corrente.
- Non immergere mai l'apparecchio in acqua per la pulizia. Ciò potrebbe causare scosse elettriche o incendi.
- Pulire o riporre l'apparecchio solo quando si è raffreddato.

### Rischio di ustioni!

### ⚠ ATTENZIONE:

- Non utilizzare spazzole metalliche o altri oggetti abrasivi.
- Non utilizzare detergenti aggressivi o abrasivi.
- Raccogliere l'acqua residua nel piano cottura con uno strofinaccio. In questo modo si rimuovono contemporaneamente i residui di calcare.
- Se necessario, pulire l'esterno dell'apparecchio con un panno leggermente umido senza additivi.
- Il coperchio e il portauovo possono essere puliti in acqua calda con un po' di detersivo per piatti. Asciugare tutte le parti prima di rimontare e riporre l'apparecchio.

### Decalcificazione

- Gli intervalli tra una decalcificazione e l'altra dipendono dalla durezza dell'acqua e dalla frequenza di utilizzo.
- Se l'apparecchio si spegne prima che l'acqua bolla, è necessario procedere alla decalcificazione.
- Non utilizzare l'aceto, ma un agente disincrostante disponibile in commercio a base di acido citrico. Seguire le istruzioni di dosaggio del produttore.

### Conservazione

- Pulire l'apparecchio come descritto. Lasciare asciugare completamente gli accessori.
- Si consiglia di riporre l'apparecchio nell'imballaggio originale se non si intende utilizzarlo per un periodo di tempo prolungato.
- Conservare sempre l'apparecchio fuori dalla portata dei bambini, in un luogo ben ventilato e asciutto.

### Risoluzione dei problemi

Problema	Possibile causa	Rimedio
L'apparecchio non funziona.	L'apparecchio non ha alimentazione.	Controllare la presa di corrente con un altro apparecchio. Inserire correttamente la spina di rete. Controllare il fusibile di casa.
	L'apparecchio è difettoso.	Contattare il nostro servizio o uno specialista.
Le uova scoppiano.	Le uova non sono state forate.	Punzecchiare le uova con l'ago singolo del misurino prima della cottura.
Le uova non sono cotte allo stato desiderato.	L'acqua riempita è troppo poca o nulla.	Riempire il misurino in dotazione con 130 ml di acqua fredda e versare nel piano di cottura.
	Il coperchio non è montato correttamente sull'apparecchio.	Controllare il montaggio del coperchio.
	L'apparecchio si spegne prematuramente a causa di una forte formazione di calcare.	Pulire e disincrostare regolarmente l'apparecchio. Lo strato di calcare è molto difficile da rimuovere se è troppo spesso.
Acustico e lampeggia per 1:30 minuti.	Non c'è acqua nel piano cottura.	Riempire d'acqua il piano cottura.

### Dati tecnici

Modello: .....PC-EK 1276  
Alimentazione: .....230 V~, 50 Hz  
Consumo di energia: .....400 W  
Classe di protezione: .....I  
Peso netto: .....ca. 0,8 kg

Si riserva il diritto di apportare modifiche tecniche e di design nel corso dello sviluppo del prodotto.

Questo apparecchio è stato testato secondo tutte le direttive CE in vigore e costruito secondo le ultime norme di sicurezza.

### Smaltimento

#### Significato del simbolo "Eliminazione"



Salvaguardare l'ambiente, gli elettrodomestici non vanno eliminati come rifiuti domestici.

Per l'eliminazione degli elettrodomestici, fare uso dei posti di raccolta previsti per questo tipo e porre quegli elettrodomestici che non sono più in uso.

Si contribuisce così ad evitare un effetto potenziale sull'ambiente e sulla salute, dovuto magari ad una eliminazione sbagliata.

Questo significa un contributo personale alla riutilizzazione, al riciclaggio e altre forme di utilizzazione di elettrodomestici ed apparecchi elettronici usati.

Si possono trovare le corrispondenti informazioni sugli appositi luoghi di raccolta, nelle amministrazioni dei comuni. Il vostro rivenditore e partner contrattuale è anche obbligato a riprendere gratuitamente il vecchio apparecchio.



## WAŻNE:

Najpierw należy zapoznać się z oddzielnie załączoną instrukcją bezpieczeństwa.

### Instrukcja obsługi

Dziękujemy za wybór naszego produktu. Mamy nadzieję, że korzystanie z urządzenia sprawi państwu radość.

Przed rozpoczęciem użytkowania urządzenia przeczytaj uważnie instrukcję obsługi oraz oddzielnie załączone wskazówki bezpieczeństwa. Przechowuj te dokumenty wraz z kartą gwarancyjną, paragonem i, jeśli to możliwe, pudełkiem z opakowaniem wewnętrznym w bezpiecznym miejscu. Jeżeli przekazujesz urządzenie osobom trzecim, dołącz zawsze wszystkie istotne dokumenty.

#### Symbole użyte w tej instrukcji obsługi

Ważne informacje dotyczące bezpieczeństwa użytkownika są specjalnie wyróżnione. Koniecznie stosuj się do tych wskazówek, aby uniknąć wypadków i uszkodzenia urządzenia:

#### OSTRZEŻENIE:

Ostrzega przed zagrożeniami dla zdrowia i wskazuje na potencjalne ryzyka obrażeń.

#### UWAGA:

Wskazuje na potencjalne zagrożenia dla urządzenia lub innych przedmiotów.

### Spis treści

Przegląd elementów obsługi.....	3
Rozpakowanie urządzenia .....	25
Zakres dostawy .....	25
Przegląd elementów obsługi.....	25
Ostrzeżenia dotyczące użytkowania urządzenia .....	25
Uwagi dotyczące użytkowania.....	26
Obsługa .....	26
Czyszczenie .....	26
Usuwanie kamienia.....	27
Przechowywanie .....	27
Rozwiązywanie problemów .....	27
Dane techniczne .....	27
Ogólne warunki gwarancji.....	27
Usuwanie .....	28

### Rozpakowanie urządzenia

1. Wymij urządzenie z opakowania.
2. Usuń wszystkie materiały opakowaniowe, takie jak folie, materiały wypełniające, opaski kablowe i opakowania kartonowe.
  - Aby zapewnić ochronę, na igłę w dolnej części miarki nałożona jest osłona. Aby uniknąć obrażeń, zalecamy wymianę osłony po użyciu.
3. Sprawdź, czy zawartość opakowania jest kompletna.
4. Jeżeli zawartość opakowania jest niekompletna lub jeżeli widoczne są uszkodzenia, nie używaj urządzenia. Natychmiast zwróć je do sprzedawcy.
5. Na urządzeniu może nadal znajdować się kurz lub pozostałości po produkcji. Zalecamy wyczyszczenie urządzenia zgodnie z opisem w punkcie „Czyszczenie”.

### Zakres dostawy

- 1× Urządzenia
- 1× Okładka
- 1× Uchwyt na jajko
- 1× Kubek pomiarowy z igłą

### Przegląd elementów obsługi

- 1 Wylot pary
- 2 Okładka
- 3 Uchwyt na jajko
- 4 Uchwyty
- 5 Zbiornik na wodę z płytą grzewczą
- 6 Przyciski regulacji twardości
- 7 Obudowa

### Ostrzeżenia dotyczące użytkowania urządzenia

- Gorąca para wydostaje się z otworów parowych i podczas otwierania okładki! Otwórz okładkę za pomocą uchwytu, aby para mogła wydostać się do tyłu.
- Unikaj obrażeń spowodowanych igłą do przekłuwania jajek! Na spodzie miarki znajduje się igła, za pomocą której można przekłuwać jajka. Dlatego należy zachować ostrożność podczas korzystania z miarki.

## Uwagi dotyczące użytkowania

- Urządzenie nadaje się do przygotowywania
  - 1–6 jajka na miękko;
  - 1–6 jajka średnio twarde;
  - 1–6 jajka na twardo.
- Użyj dołączonej miarki, aby wlać wymaganą ilość wody 130 ml. Ta ilość wody jest wymagana do obsługi niezależnie od wybranego stopnia twardości.

### Znaczenie symboli przycisków

- Jajka na miękko
  - ◐ Średnie jajka na twardo
  - Jajka na twardo
- Twardość ugotowanych jajek zależy od różnych czynników: rozmiaru i temperatury jajek. Preferowany poziom ugotowania jajek można szybko ustalić metodą prób i błędów.

### Komunikaty głosowe Niemiecki/Angielski

- Po zakończeniu procesu gotowania urządzenie informuje głosowo, że jajka są gotowe, a następnie wyłącza się.
- Język komunikatów można zmienić, naciskając jednocześnie przyciski „Medium hard” (Średnio twarde) i „Hard” (Twarde) przez 3 sekundy.
- Wartości pośrednie pomiędzy „Miękkie” i „Średnio twarde” / „Średnio twarde” i „Twarde” są również sygnalizowane trzema sygnałami dźwiękowymi.

### Podłączenie elektryczne

- Sprawdź, czy napięcie sieciowe, którego chcesz używać, odpowiada napięciu urządzenia. Informacje na ten temat znajdują się na tabliczce znamionowej.
- Urządzenie należy podłączać wyłącznie do prawidłowo zainstalowanego gniazda ze stykiem ochronnym.

## Obsługa

1. Umieść urządzenie poziomo na płaskiej i suchej powierzchni. Musi być ona antypoślizgowa i odporna na wysoką temperaturę.
2. Napelnij płytę kuchenną 130 ml wody.
3. Umieść podstawkę na jajka na miejscu.
4. Nakłuj jajka tępą stroną, aby nie pękały podczas gotowania. W tym celu użyj igły do nakłuwania znajdującej się na spodzie miarki.
5. Umieść jajka w podstawce przekłutą stroną do góry.
6. Załóż okładkę.
7. Włóż wtyczkę sieciową do prawidłowo zainstalowanego gniazda ze stykiem ochronnym.
8. Urządzenie włączy się automatycznie. Rozlegnie się sygnał dźwiękowy, a przyciski migną trzy razy.
9. W zależności od żądanego stopnia twardości, naciśnij odpowiedni przycisk i rozpocznie się proces gotowania.
10. Jajka są gotowe, gdy rozlegnie się sygnał dźwiękowy. Wyciągnij wtyczkę sieciową z gniazdka.
11. **⚠ OSTRZEŻENIE: Niebezpieczeństwo poparzenia!**  
Proszę otworzyć okładkę za pomocą uchwytów, aby para mogła wydostać się do tyłu.
12. Zdejmij uchwyt na jajka za uchwyty. Pozwala to na krótkie opłukanie jajek pod zimną wodą, aby zapobiec ich rozgotowaniu.
13. Przed ponownym użyciem, czyszczeniem lub przechowywaniem urządzenia należy odczekać, aż ostygnie.

## Czyszczenie



### OSTRZEŻENIE:

- Przed przystąpieniem do czyszczenia urządzenia należy je wyłączyć i wyjąć wtyczkę z gniazdka.
- Nigdy nie zanurzać urządzenia w wodzie w celu czyszczenia. Może to spowodować porażenie prądem lub pożar.
- Urządzenie należy czyścić lub przechowywać wyłącznie po ostygnięciu. **Ryzyko oparzeń!**

### UWAGA:

- Nie używaj szczotki drucianej ani innych przedmiotów ściernych.
- Nie używaj ostrych lub ściernych środków czyszczących.
- Zbierz resztki wody z płyty kuchennej za pomocą ściereczki do naczyń. W ten sposób można jednocześnie usunąć pozostałości kamienia.
- W razie potrzeby wyczyść zewnętrzną część urządzenia lekko wilgotną ściereczką bez dodatków.
- Mogą Państwo wyczyścić okładkę i uchwyt na jajka w ciepłej wodzie z odrobiną płynu do mycia naczyń. Wyszuszyć wszystkie części przed ponownym montażem i przechowywaniem urządzenia.

## Usuwanie kamienia

- Częstotliwość usuwania kamienia zależy od twardości wody i częstotliwości użytkowania.
- Jeśli urządzenie wyłącza się przed zagotowaniem wody, konieczne jest usuwanie kamienia.
- Nie używaj octu, lecz dostępnego w handlu środka do usuwania kamienia na bazie kwasu cytrynowego. Postępuj zgodnie z instrukcjami dozowania producenta.

## Przechowywanie

- Wyczyść urządzenie zgodnie z opisem. Pozostaw akcesoria do całkowitego wyschnięcia.
- Jeśli urządzenie nie będzie używane przez dłuższy czas, zalecamy przechowywanie go w oryginalnym opakowaniu.
- Urządzenie należy zawsze przechowywać w dobrze wentylowanym i suchym miejscu, poza zasięgiem dzieci.

## Rozwiązywanie problemów

Problem	Możliwa przyczyna	Środek zaradczy
Urządzenie nie działa.	Urządzenie nie jest zasilane.	Sprawdź gniazdo sieciowe za pomocą innego urządzenia. Włóż prawidłowo wtyczkę sieciową. Sprawdź bezpiecznik domowy.
	Urządzenie jest uszkodzone.	Skontaktuj się z naszym serwisem lub specjalistą.
Jajka pękły.	Jajka nie zostały przebite.	Przed gotowaniem nakłuć jajka pojedynczą igłą miarki.
Jajka nie są ugotowane dożądanego stanu.	Za mało wody lub jej brak.	Napełnij dostarczoną miarkę 130 ml zimnej wody i wylej ją na płytę kuchenną.
	Okładka nie jest prawidłowo założona na urządzenie.	Sprawdź dopasowanie okładki.
Urządzenie wyemituje sygnał dźwiękowy i będzie migać przez 1:30 minuty.	Urządzenie wyłącza się przedwcześnie z powodu silnego osadzenia się kamienia.	Urządzenie należy regularnie czyścić i usuwać z niego kamień. Zbyt gruba warstwa kamienia jest bardzo trudna do usunięcia.
	W płycie kuchennej nie ma wody	Napełnić płytę kuchenną wodą

## Dane techniczne

Model:.....PC-EK 1276  
Zasilanie:.....230 V~, 50 Hz  
Pobór mocy: .....400 W  
Klasa ochronności:.....I  
Waga netto: .....ok. 0,8 kg

Zastrzegamy sobie prawo wprowadzania zmian technicznych i projektowych w trakcie ciągłego rozwoju produktu.

To urządzenie zostało przetestowane zgodnie z wszystkimi obowiązującymi, aktualnymi dyrektywami CE i zbudowane zgodnie z najnowszymi przepisami bezpieczeństwa.

## Ogólne warunki gwarancji

Producent/Dystrybutor udziela 24 miesięcy gwarancji na zakupione urządzenie. Okres gwarancji liczony jest od daty zakupu urządzenia.

W tym okresie uszkodzone urządzenie będzie bezpłatnie wymienione na wolne od wad. W przypadku, gdy wymiana będzie niemożliwa do zrealizowania, Nabywca otrzyma zwrot ceny zakupu urządzenia.

Za uszkodzone urządzenie uważa się takie, które nie spełnia funkcji określonych w instrukcji obsługi, a przyczyną takiego stanu jest wewnętrzna wada fabryczna lub materiałowa.

Gwarancją nie są objęte uszkodzenia mechaniczne, chemiczne, termiczne, powstałe w wyniku działania sił zewnętrznych (np. przepięcie w sieci energetycznej czy wylądowania atmosferyczne), jak również wady powstałe w wyniku obsługi niezgodnej z instrukcją obsługi urządzenia.

Nabywcy przysługuje prawo do wymiany urządzenia na wolne od wad lub, jeśli wymiana jest niemożliwa, zwrotu gotówki tylko po dostarczeniu do punktu zakupu kompletnego urządzenia z oryginalnymi akcesoriami, instrukcją obsługi i w oryginalnym opakowaniu wraz z dowodem zakupu i prawidłowo wypełnioną kartą gwarancyjną (pieczętka sklepu, data sprzedaży urządzenia).

Gwarancja oraz zawarte w niej warunki obowiązują na terenie Rzeczypospolitej Polskiej.

Niniejsza gwarancja nie wyłącza, nie ogranicza ani nie zawieszają uprawnień Nabywcy wynikających z przepisów Ustawy z dnia 27 lipca 2002 r. o szczególnych warunkach sprzedaży konsumenckiej oraz o zmianie kodeksu cywilnego (Dz. U. z 2002 r. Nr 141, poz. 1176).

Dystrybutor:  
CTC Clatronic Sp. z o.o.  
Ul. Brzeska 1  
45-960 Opole

## Usuwanie

### Znaczenie symbolu „Pojemnik na śmieci”



Proszę oszczędzać nasze środowisko, sprzęt elektryczny nie należy do śmieci domowych.

Proszę korzystać z punktów zbiorczych, przewidzianych do zdawania sprzętu elektrycznego, i tam proszę oddawać sprzęt elektryczny, którego już nie będą Państwo używać.

Tym sposobem pomagają Państwo unikać potencjalnych następstw niewłaściwego usuwania odpadów, mających wpływ na środowisko i zdrowie ludzi.

Tą drogą przyczyniają się Państwo do ponownego użycia, do recyklingu i do innych form wykorzystania starego sprzętu elektrycznego i elektronicznego.

Informacje, gdzie można zdać sprzęt, otrzymają Państwo w swoich urzędach komunalnych lub w administracji gminy. Twój sprzedawca i partner umowy jest również zobowiązany do bezpłatnego odbioru starego urządzenia.

## FONTOS:

Először feltétlenül olvassa el a külön mellékelt biztonsági utasításokat.

### Használati utasítás

Köszönjük, hogy a termékünket választotta. Reméljük, elégedetten használja majd a készüléket.

A készülék használata előtt nagyon figyelmesen olvassa el a használati útmutatót és a külön mellékelt biztonsági utasításokat. Tartsa ezeket a dokumentumokat, beleértve a jótállási jegyet, a blokkot és lehetőség szerint a belső csomagolással ellátott dobozt is, biztonságos helyen. Ha a készüléket harmadik félnek adja tovább, mindig mellékelje az összes vonatkozó dokumentumot.

#### A használati útmutatóban található szimbólumok

Az ön biztonságára vonatkozó utasítások kifejezetten meg vannak különböztetve. Kérjük, mindenképpen ügyeljen ezekre annak érdekében, hogy elkerülje a baleseteket és a készülék károsodását:



#### FIGYELMEZTETÉS:

Egészségét károsító veszélyforrásokra figyelmeztet és rámutat a lehetséges sérülési lehetőségekre.



#### VIGYÁZAT:

Lehetséges veszélyre utal, mely a készülékben vagy más tárgyokban kárt tehet.

### Tartalom

A kezelőelemek áttekintése .....	3
A készülék kicsomagolása .....	29
A csomag tartalma .....	29
A kezelőelemek áttekintése .....	29
A készülék használatára vonatkozó figyelmeztetések .....	29
Használati megjegyzések .....	30
Működés .....	30
Tisztítás .....	30
Kicsinyítés .....	31
Tárolás .....	31
Hibaelhárítás .....	31
Műszaki adatok .....	31
Hulladékkezelés .....	31

### A készülék kicsomagolása

1. Vegye ki a készüléket a csomagolásából.
2. Távolítsa el minden csomagolóanyagot, például fóliákat, töltőanyagot, kábelkötegelőket és kartoncsoomagolást.
  - A védelem érdekében a mérőpohár alján lévő tű fölé egy fedelet helyeznek. A sérülések elkerülése érdekében javasoljuk, hogy használat után cserélje vissza a fedelet.
3. Ellenőrizze a szállítási terjedelem teljességét.
4. Ha a csomagolás tartalma hiányos, vagy ha sérülések észlelhetők, ne működtesse a készüléket. Azonnal juttassa vissza a kereskedőhöz.
5. A készüléken még lehetnek por- vagy gyártási maradványok. Javasoljuk, hogy tisztítsa meg a készüléket a „Tisztítás” pontban leírtak szerint.

### A csomag tartalma

- 1× Készülék
- 1× Fedél
- 1× Tojástartó
- 1× Mérőpohár tüvel

### A kezelőelemek áttekintése

- 1 Gözkivezetés
- 2 Fedél
- 3 Tojástartó
- 4 Fogantyúk
- 5 Víztartály fűtőlemezzel
- 6 Keménységbeállító gombok
- 7 Ház

### A készülék használatára vonatkozó figyelmeztetések

- A gőznyílásokból és a fedél kinyitásakor forró gőz távozik! Nyissa ki a fedelet a fogantyúval, hogy a gőz hátrafelé távozhasson.
- Kerülje a tojástartó szűrő tű okozta sérüléseket! A mérőpohár alján található egy tű, amellyel a tojástartókat szűrhatja át. Ezért legyen óvatos a mérőpohár használatakor.

## Használati megjegyzések

- A készülék alkalmas a következők elkészítésére
  - 1–6 puha tojás;
  - 1–6 közepesen kemény tojások;
  - 1–6 kemény tojás.
- A mellékelt mérőpohárral töltsse fel a szükséges 130 ml vízmennyiséget. Ez a vízmennyiség a működéshez szükséges, függetlenül a kiválasztott keménységi foktól.

### A gombszimbólumok jelentése

- Lágy főtt tojás
  - Közepesen főtt tojás
  - Keményre főtt tojás
- A főtt tojás keménysége különböző tényezőktől függ: A tojás méretétől és hőmérsékletétől. A tojások előnyben részesített főzési szintje gyorsan kideríthető próbálgatással és tévedéssel.

### Hangkimenet német/angol

- A főzési folyamat végén a készülék hangjelzéssel bejelenti, hogy a tojások elkészültek, majd kikapcsol.
- A hangkimenet nyelve a „Közepesen kemény” és a „Kemény” gombok egyidejű 3 másodperces megnyomásával váltható.
- A „Lágy” és „Közepesen kemény” / „Közepesen kemény” és „Kemény” közötti köztes értékeket szintén három hangjelzés jelzi.

### Elektromos csatlakozás

- Ellenőrizze, hogy a használni kívánt hálózati feszültség megfelel-e a készülék feszültségének. Az információt a típustáblán találja.
- A készüléket csak megfelelően felszerelt védőérintkezős aljzathoz csatlakoztassa.

## Működés

1. Helyezze a készüléket vízszintesen egy sima és száraz felületre. Ennek csúszásmentesnek és hőállóknak kell lennie.
2. Töltsse fel a főzőlapot 130 ml vízzel.
3. Helyezze a tojástartót a helyére.
4. Szúrja meg a tojásokat a tompa oldalukon, hogy főzés közben ne törjenek meg. Ehhez használja a mérőpohár alján lévő szűrőtűt.
5. Helyezze a tojásokat a tojástartóba a szűrt felével felfelé.
6. Tegye fel a fedelet.
7. Helyezze be a hálózati dugót a megfelelően felszerelt védőérintkezős aljzatba.
8. A készülék automatikusan bekapcsol. Hangjelzés hallatszik, és a gombok háromszor villognak.
9. A kívánt keménységi foktól függően nyomja meg a megfelelő gombot, és a főzési folyamat elindul.
10. A tojás akkor van kész, amikor a hang megszólal. Húzza ki a hálózati dugót a konnektorból.
11. **⚠ FIGYELMEZTETÉS: A leforrzás veszélye!**  
Nyissa ki a fedél a fogantyúkkal, hogy a gőz hátrafelé távozhasson.
12. Vegye ki a tojástartót a fogantyúknál fogva. Ez lehetővé teszi, hogy a tojásokat rövid időre hideg víz alatt leöblítse, hogy megakadályozza a túlfőzést.
13. Hagyja kihűlni a készüléket, mielőtt újra használná, tisztítaná vagy tárolná.

## Tisztítás

### ⚠ FIGYELMEZTETÉS:

- A készülék tisztítása előtt kapcsolja ki a készüléket, és húzza ki a hálózati dugót a konnektorból.
- A készüléket tisztítás céljából soha ne merítse vízbe. Ez áramütést vagy tüzet okozhat.
- Csak akkor tisztítsa vagy tárolja a készüléket, ha az már lehűlt.  
**Égési sérülések veszélye!**

### VIGYÁZAT:

- Ne használjon drótkéfényt vagy más koptató tárgyakat.
- Ne használjon durva vagy súroló hatású tisztítószereket.
- A főzőlapon maradt vizet szedje fel egy mosogatórongy segítségével. Így egyúttal a vízkőmaradványokat is eltávolítja.
- Szükség esetén tisztítsa meg a készülék külsejét egy enyhén nedves, adalékanyagok nélküli ruhával.
- A fedelet és a tojástartót meleg mosogatószeres vízben, kevés mosogatószerrel tisztíthatja. Szárítsa meg az összes alkatrészt, mielőtt újra összeszerelné és tárolná a készüléket.

### Kicsinyítés

- A vízkömentesítés közötti időközök a víz keménységétől és a használat gyakoriságától függenek.
- Ha a készülék kikapcsol, mielőtt a víz felforma, vízkömentesítésre van szükség.
- Ne használjon ecetet, hanem a kereskedelemben kapható citromsav alapú vízkömentesítő szert. Kövesse a gyártó adagolási utasításait.

### Tárolás

- Tisztítsa meg a készüléket a leírtak szerint. Hagyja a tartozékokat teljesen megszáradni.
- Javasoljuk, hogy a készüléket az eredeti csomagolásban tárolja, ha hosszabb ideig nem kívánja használni.
- A készüléket mindig gyermekek elől elzárva, jól szellőző és száraz helyen tárolja.

### Hibaelhárítás

Probléma	Lehetséges ok	Megoldás
A készülék nem működik.	A készüléknek nincs tápellátása.	Ellenőrizze a hálózati aljzatot egy másik készülékkel. Helyesen dugja be a hálózati dugót. Ellenőrizze a házi biztosítékot.
	A készülék meghibásodott.	Forduljon szervizünkhöz vagy szakemberhez.
A tojások szétrepedtek.	A tojásokat nem szűrták ki.	Főzés előtt szűrje meg a tojásokat a mérőpohár egyetlen tűjével.
A tojások nem a kívánt állapotra főttek.	Túl kevés vagy egyáltalán nem töltöttek be vizet.	Töltse meg a mellékelt mérőpoharat 130 ml hideg vízzel, és öntse a főzőlapba.
	A fedél nincs megfelelően felszerelve a készülékre.	Ellenőrizze a fedél illeszkedését.
	A készülék az erős vízkőlerakódás miatt idő előtt kikapcsol.	Rendszeresen tisztítsa és vízkömentesítse a készüléket. A mézskőreteget nagyon nehéz eltávolítani, ha túl vastag.
A készülék 1:30 percig csipog és villog.	A főzőlapon nincs víz.	Töltse fel a főzőlapot vízzel.

### Műszaki adatok

Modell:.....PC-EK 1276  
Tápegység: .....230 V~, 50 Hz  
Energiafogyasztás: .....400 W  
Védelmi osztály: .....I  
Nettó súly: .....kb. 0,8 kg

A műszaki és kivitelezési módosítások jogát a folyamatos termékfejlesztés miatt fenntartjuk.

Ezt a készüléket az összes vonatkozó, hatályos CE-irányelvnek megfelelően tesztelték, és a legújabb biztonsági előírásoknak megfelelően gyártották.

### Hulladékkezelés

#### A „kuka” piktogram jelentése



Kimélje környezetünket, az elektromos készülékek nem a háztartási szemétként valóak.

Használja az elektromos készülékek ártalmatlanítására kijelölt gyűjtőhelyeket, ott adja le azokat az elektromos készülékeit, amelyeket többé már nem kíván használni.

Ezzel segítséget nyújt ahhoz, hogy elkerülhetők legyenek azok a hatások, amelyeket a helytelen „szemétre dobás” gyakorolhat a környezetre és az emberi egészségre.

Ezzel hozzájárul az újrahasznosításhoz, a recyclinghoz és a kiöregedett elektromos és elektronikus készülékek értékesítésének egyéb formáihoz.

Az önkormányzatoknál vagy a polgármesteri hivatalokban tájékoztatást kaphat arról, hogy hova viheti a kiselejtezett készülékeket. Az Ön kereskedője és szerződéses partnere köteles a régi készüléket is ingyenesen visszavenni.



## ВАЖНО:

Обязательно сначала прочитайте отдельно прилагаемые инструкции по технике безопасности.

### Руководство по эксплуатации

Спасибо за выбор нашего продукта. Надеемся, он вам понравится.

Перед использованием данного прибора внимательно прочитайте инструкцию по эксплуатации и отдельно прилагаемые инструкции по технике безопасности. Храните эти документы, включая гарантийный талон, чек и, по возможности, коробку с внутренней упаковкой в надежном месте. Если вы передаете прибор третьему лицу, всегда прикладывайте к нему все соответствующие документы.

#### Символы применяемые в данном руководстве пользователя

Важные рекомендации для обеспечения вашей безопасности обозначены по особому. Обязательно следуйте этим рекомендациям, чтобы предотвратить несчастный случай или поломку изделия:



#### ПРЕДУПРЕЖДЕНИЕ:

Предупреждает об опасности для здоровья и возможном риске получения травмы.



#### ВНИМАНИЕ:

Указывает на возможную опасность для изделия и других окружающих предметов.

### Содержание

Обзор деталей прибора .....	3
Распаковка устройства .....	33
Комплект поставки .....	33
Обзор деталей прибора .....	33
Предупреждения по использованию устройства .....	33
Примечания по использованию .....	34
Эксплуатация.....	34
Чистка.....	34
Де-масштабирование .....	35
Хранение .....	35
Устранение неполадок .....	35
Технические данные.....	36
Утилизация .....	36

### Распаковка устройства

1. Извлеките устройство из упаковки.
2. Удалите все упаковочные материалы, такие как фольга, наполнитель, кабельные стяжки и картонная упаковка.
  - Для защиты на иглу в нижней части мерного стакана устанавливается крышка. Во избежание травм рекомендуется заменять крышку после использования.
3. Проверьте комплект поставки на комплектность.
4. Если содержимое упаковки неполное или если можно обнаружить повреждения, не эксплуатируйте устройство. Немедленно верните его дилеру.
5. На устройстве может оставаться пыль или остатки производства. Мы рекомендуем очищать устройство, как описано в разделе «Чистка».

### Комплект поставки

- 1× Прибор
- 1× Крышка
- 1× Держатель для яиц
- 1× Мерный стаканчик с иглой

### Обзор деталей прибора

- 1 Выход пара
- 2 Крышка
- 3 Держатель для яиц
- 4 Ручки
- 5 Бак для воды с нагревательной пластиной
- 6 Кнопки регулировки твердости
- 7 Корпус

### Предупреждения по использованию устройства

- Горячий пар выходит из паровых отверстий и при открытии крышки! Откройте крышку с помощью ручки, чтобы пар мог выходить в обратную сторону.
- Избегайте травм от иглы для прокалывания яиц! На нижней стороне мерного стакана находится игла, которой можно прокалывать яйца. Поэтому будьте осторожны при использовании мерного стакана.

## Примечания по использованию

- Прибор предназначен для приготовления
  - 1–6 мягкие яйца;
  - 1–6 яйца средней твердости;
  - 1–6 твердые яйца.
- С помощью прилагаемого мерного стакана налейте необходимое количество воды - 130 мл. Это количество воды необходимо для работы независимо от выбранной степени жесткости.

### Значение символов кнопок

- Вареные вкрутую яйца
  - Вареные яйца средней твердости
  - Вареные яйца твердых сортов
- Твердость сваренных яиц зависит от различных факторов: размера и температуры яиц. Предпочтительный уровень варки яиц можно быстро определить методом проб и ошибок.

### Голосовой вывод Немецкий / английский

- По окончании процесса приготовления прибор сообщает голосом о готовности яиц и выключается.
- Язык голосового сообщения можно изменить, нажав одновременно на кнопки «Средней жесткости» и «Твердый» и удерживая их в течение 3 секунд.
- Промежуточные значения между «мягкий» и «Средней жесткости» / «Средней жесткости» и «Твердый» также сигнализируются тремя звуковыми сигналами.

### Электрическое подключение

- Проверьте, соответствует ли напряжение в сети, которое вы хотите использовать, напряжению прибора. Информация об этом указана на фирменной табличке.
- Подключайте прибор только к правильно установленной розетке с защитными контактами.

## Эксплуатация

1. Поместите прибор в горизонтальном положении на ровную и сухую поверхность. Она должна быть нескользкой и жаропрочной.
2. Наполните варочную панель 130 мл воды.
3. Установите держатель для яиц.
4. Накальвайте яйца с тупой стороны, чтобы они не треснули во время варки. Для этого используйте иглу для накалывания, расположенную на нижней стороне мерного стакана.
5. Поместите яйца в держатель для яиц проколотой стороной вверх.
6. Наденьте крышку.
7. Вставьте сетевую вилку в правильно установленную розетку с защитным контактом.
8. Прибор включается автоматически. Раздается звуковой сигнал, и кнопки мигают три раза.
9. В зависимости от желаемой степени твердости нажмите соответствующую кнопку, и начнется процесс приготовления.
10. Яйца будут готовы, когда прозвучит сигнал. Выньте сетевую вилку из розетки.
11. **⚠ ВНИМАНИЕ: Опасность ошпаривания!**  
Откройте крышку с помощью ручки, чтобы пар мог выходить назад.
12. Снимите держатель для яиц за ручки. Это позволяет ненадолго промыть яйца под холодной водой, чтобы предотвратить их пережаривание.
13. Дайте прибору остыть, прежде чем использовать его снова, чистить или убирать на хранение.

## Чистка

### ПРЕДУПРЕЖДЕНИЕ:

- Перед чисткой прибора выключите его и выньте сетевую вилку из розетки.
- Никогда не погружайте прибор в воду для чистки. Это может привести к поражению электрическим током или возгоранию.

## ПРЕДУПРЕЖДЕНИЕ:

- Чистку или хранение прибора производите только после того, как он остынет. **Опасность ожогов!**

### ВНИМАНИЕ:

- Не используйте проволочную щетку или другие абразивные предметы.
- Не используйте жесткие или абразивные чистящие средства.
- Остатки воды в варочной панели удалите мочалкой. Таким образом, одновременно удаляются остатки известкового налета.
- При необходимости чистку внешних поверхностей прибора следует выполнять слегка влажной тканью без добавок.
- Вы можете чистить крышку и держатель для яиц в теплой посуде с небольшим количеством моющего средства. Перед сборкой и хранением прибора высушите все детали.

### Де-масштабирование

- Интервалы между удалениями накипи зависят от жесткости воды и частоты использования.
- Если прибор выключается до закипания воды, необходимо удалить накипь.
- Используйте не уксус, а имеющееся в продаже средство для удаления накипи на основе лимонной кислоты. Следуйте указаниям производителя по дозировке.

### Хранение

- Очистите прибор в соответствии с описанием. Дайте аксессуарам полностью высохнуть.
- Рекомендуется хранить прибор в оригинальной упаковке, если вы не собираетесь использовать его в течение длительного времени.
- Всегда храните прибор в недоступном для детей, хорошо проветриваемом и сухом месте.

## Устранение неполадок

Проблема	Возможная причина	Устранение
Прибор не работает.	Прибор не имеет электропитания.	Проверьте розетку с другим прибором. Правильно вставьте сетевую вилку. Проверьте предохранитель в доме.
	Прибор неисправен.	Обратитесь в нашу сервисную службу или к специалисту.
Яйца лопаются.	Яйца не были пробиты.	Перед приготовлением наколоть яйца одинарной иглой мерного стакана.
Яйца не приготовлены до желаемого состояния.	Слишком мало или совсем не залита вода.	Наполните прилагаемый мерный стакан 130 мл холодной воды и влейте в варочную панель.
	Крышка неправильно установлена на приборе.	Проверьте правильность установки крышки.
	Прибор преждевременно отключается из-за сильного скопления накипи.	Регулярно проводите чистку и удаление накипи. Слишком толстый слой известкового налета очень трудно удалить.
Прибор подает звуковой сигнал и мигает в течение 1:30 минут.	В варочной панели нет воды.	Наполните варочную панель водой.

## Технические данные

Модель: .....PC-EK 1276  
Электропитание: .....230 В~, 50 Гц  
Потребляемая мощность: .....400 Вт  
Класс защиты: .....I  
Вес нетто: .....прибл. 0,8 кг

Сохранено право на технические и конструкционные изменения в рамках продолжающейся разработки продукта.

Данный прибор был протестирован в соответствии со всеми применимыми действующими директивами CE и изготовлен в соответствии с последними правилами безопасности.

## Утилизация

### Значение символа «корзина»



Защита окружающей среды: не допускается утилизация электроприборов вместе с бытовыми отходами.

Утилизация устаревшей техники и неисправных электроприборов производится в городских приёмных пунктах.

Не допускайте неправильной утилизации отходов. Это наносит вред окружающей среде и оказывает негативное воздействие на здоровье людей.

Оказывайте содействие программе утилизации и другим формам переработки электронной и электрической техники.

Информацию о пунктах утилизации бытовой техники можно получить в местных органах власти. Ваш дилер и партнер по договору также обязан бесплатно принять старый прибор.

الإجراء	السبب المحتمل	المشكلة
املا كوب القياس المرفق بـ 130 مل من الماء البارد واسكبه في الوعاء.	الماء الموضوع قليل أو لم يوضع ماء.	لا يتم سلق البيض جيداً بالشكل المطلوب.
تحقق من موضع الغطاء.	لم يوضع الغطاء على الجهاز بشكل صحيح.	
نظف الجهاز وأزل القشرة الكلسية بانتظام. حيث إنه إذا تراكمت القشرة الكلسية، سيصعب إزالتها.	يتوقف الجهاز في غير وقته المحدد نظراً لثقل القشرة الكلسية.	
املا الخزان بالمياه.	لا يوجد ماء في الوعاء.	يصدر الجهاز إشارة صوتية ويومض لمدة دقيقة وثلاثين ثانية.

### البيانات الفنية

الطراز: PC-EK 1276.....  
 مصدر إمداد التيار الكهربائي: 230 فولت، 50 هرتز  
 استهلاك الطاقة: 400 وات  
 فئة الحماية: I.....  
 الوزن الصافي: حوالي 0,8 كيلو جرام  
 نحتفظ بالحق في إجراء تغييرات فنية وتصميمية في سياق التطوير المستمر لمنتجاتنا.

وقد اختُر هذا الجهاز وفقاً لجميع المعايير الأوروبية والمطابقة للشروط، وتم تصنيعه وفقاً لأحدث أنظمة الأمان.

### التخلص من الجهاز

معنى رمز «صندوق القمامة»

حماية بيئتنا: يجب عدم التخلص من المعدات الكهربائية في سلة النفايات المنزلية.  
 التخلص من الأجهزة الكهربائية القديمة أو المعيبة من خلال نقاط تجميع البلدية.

يُرجى المساعدة في تجنب الآثار البيئية والصحية المحتملة الناتجة عن التخلص من النفايات بطريقة غير صحيحة.

سيسهم ذلك في عملية إعادة التدوير وغيرها من الأساليب التي يمكن من خلالها إعادة استخدام المعدات الكهربائية والإلكترونية.

يمكن الحصول على المعلومات المتعلقة بالأماكن التي يمكن التخلص من المعدات بها من خلال السلطة المحلية. التاجر الخاص بك وشريك التعاقد مُلزمان أيضاً باستعادة الجهاز القديم مجاناً.

## الإخراج الصوتي

- عند انتهاء عملية الطهي، يعلن الجهاز بواسطة إخراج صوتي أن البيض جاهز، ثم يقوم بإيقاف تشغيل نفسه تلقائيًا.
- باستمرار الضغط على أزرار «متوسطة الصلابة» و «صلب» لمدة 3 ثوانٍ يسمح بتغيير لغة الإخراج.
- يتم الإشارة أيضًا إلى القيم الوسيطة بين «لين» و «متوسطة الصلابة» / «متوسطة الصلابة» و «صلب» بواسطة ثلاثة إشارات صوتية.

## التوصيل الكهربائي

- تأكد أن كبل الطاقة الرئيس لديك يوافق مواصفات الجهاز المذكورة على علامة نوع الجهاز.
- قم فقط بتوصيل الجهاز بمقبس اتصال وقائي مثبت بشكل صحيح.

## التشغيل

1. ضع الجهاز في وضع أفقي على سطح مستو وجاف. ويجب أن يكون السطح مقاوم للانزلاق ومقاوم للحرارة.
2. املاً الوعاء بكمية 130 مل من الماء.
3. ركب حامل البيض.
4. انقب البيض من الجانب المدبب لضمان عدم انكساره أثناء الطهي. وللقيام بذلك، استخدم ثاقبة البيض الموجودة بالجزء السفلي من كوب القياس.
5. ضع البيض على حامل البيض بحيث يكون الطرف المثقوب مواجهًا لأعلى.
6. ركب الغطاء.
7. أدخل القابس في مقبس مثبت كما ينبغي بجهد.
8. يُشغل الجهاز تلقائيًا. يتم إصدار صوت مع وميض الأزرار ثلاث مرات.
9. اعتمادًا على الدرجة المطلوبة من الصلابة، اضغط على الزر المقابل وستبدأ عملية الطهي.
10. يكون البيض جاهزًا عند سماع الصوت. اسحب قابس التيار الكهربائي من المقبس.

## ⚠ تحذير: خطر التسخين الشديد!

افتح غطاء الوعاء باستخدام المقابض حتى يتسنى للبخار الخروج.

12. ارفع حامل البيض باستخدام حوامله. فبالقيام بذلك، يمكنك وضع البيض لفترة وجيزة تحت ماء جارٍ بارد لتجنب طهيه أكثر من مرة.
13. اترك الجهاز ليبرد قبل استخدامه مرة أخرى أو قبل تنظيفه وتخزينه.

## التنظيف

### ⚠ تحذير:

- قم بإيقاف تشغيل الجهاز وافصله من كبل إمداد الطاقة الرئيس.
- لا تغمر الجهاز في الماء! وإلا سيؤدي إجراء ذلك إلى حدوث صدمة كهربائية أو نشوب حريق.

## ⚠ تحذير:

- لا تقم بتنظيف الجهاز أو تخزينه إلا بعد أن يبرد تمامًا. خطر الحروق!

## ⚠ تنبيه:

- لا تستخدم فرشاة سلكية أو أدوات كاشطة للتنظيف.
- لا تستخدم مواد تنظيف قوية أو كاشطة.
- تناول الماء المتبقي في الفرن بقطعة قماش. بهذه الطريقة، تقوم بإزالة بقايا الترسبات الكلسية في نفس الوقت.
- إذا لزم الأمر، قم بتنظيف الجزء الخارجي من الجهاز بقطعة قماش مبللة قليلاً بدون إضافات.
- يمكنك تنظيف الغطاء وحامل البيض في ماء دافئ مع قليل من سائل غسل الصحون. جفف جميع الأجزاء قبل إعادة تجميع الجهاز وتخزينه.

## إزالة الكلس

- تعتمد الفترات الزمنية لإزالة الكلس على صلابة المياه ومعدل الاستخدام.
- إذا توقف تشغيل لجهاز أثناء غليان المياه، فرمًا يرجع ذلك إلى أن الجهاز من المحتمل أنه بحاجة إلى إزالة الكلس.
- لا تستخدم الخل، ولكن استخدم مذيّب كلس حمضي طبيعي. اتبع تعليمات جهات التصنيع!

## التخزين

- نظف الجهاز بالطريقة المذكورة، وارك الملحقات تجف تمامًا.
- نوصي بتخزين الجهاز في عبوته الأصلية عند عدم استخدامه لفترات طويلة.
- احفظ الجهاز دائمًا بعيدًا عن متناول الأطفال في مكان جاف وجيد التهوية.

## استكشاف الأعطال وإصلاحها

المشكلة	السبب المحتمل	الإجراء
الجهاز لا يعمل.	الجهاز غير متصل بالتيار الكهربائي.	افحص مقبس الطاقة باستخدام جهاز آخر.
		أدخل قابس التيار الكهربائي بشكل صحيح.
		تحقق من الصمام الكهربائي الخاص بالمنزل.
ينكسر البيض.	الجهاز معيب / معطوب.	اتصل بخدمةنا أو متخصص.
		لم يتم ثقب البيض. على الكوب القياس قبل الطهي.

## هام:

# تأكد من قراءة تعليمات الأمان المرفقة بشكل منفصل أولاً.

3. تحقق من محتويات التسليم لضمان وجود كافة المحتويات.
4. إذا كانت محتويات العبوة غير كاملة أو تم العثور على تلفيات، لا تقم بتشغيل الجهاز. أعدّه مباشرة إلى البائع.
5. قد يوجد غبار أو مخلفات الإنتاج على الجهاز. لذا نوصي بتنظيف الجهاز على النحو الموضح في قسم «التنظيف».

## نطاق التسليم

- ×1 جهاز
- ×1 غطاء
- ×1 حامل بيض
- ×1 كوب قياس مزود بإبرة

## نظرة عامة على المكونات

- 1 فتحة تنفيس البخار
- 2 الغطاء
- 3 حامل البيض
- 4 المقابض
- 5 حوض ماء مزود بلوح تسخين
- 6 أزرار تعديل مستوى الصلابة
- 7 المبيت

## تحذيرات لاستخدام الجهاز

- يهرب البخار الساخن من فتحات البخار وعند فتح الغطاء! افتح الغطاء بالمقبض حتى يتمكن البخار من الهروب إلى الخلف.
- تجنب الإصابات من إبرة ثقب البيض! توجد إبرة على الجانب السفلي من كوب القياس يمكنك من خلالها اختراق البيض. لذلك، كن حذرا عند استخدام كوب القياس.

## ملاحظات بشأن التشغيل

- هذا الجهاز مناسب لتحضير
  - 1-6 بيض بريشت؛
  - 1-6 بيض نصف سواء؛
  - 1-6 بيض مسلوقة جيداً.
- استخدم كوب القياس المرفق واملأه بالكمية المطلوبة من الماء، وهي 130 مل. بغض النظر عن درجة الصلابة المختارة، هذه الكمية من الماء ضرورية لتشغيل الجهاز.

### معنى رموز الأزرار

- بيض مسلوقة طري
- بيض نصف مسلوقة
- بيض مسلوقة

- تعتمد درجة صلابة البيض المغلي على عدة عوامل مختلفة: حجم البيض ودرجة حرارته، ومع اكتساب بعض الخبرة س تُحدد بسرعة الإعدادات المفضلة لديك.

## دليل التعليمات

شكراً لك على اختيارك منتجنا. نأمل أن تستمتع باستخدام الجهاز. رجاء قراءة دليل التعليمات و تعليمات الأمان المرفقة بشكل منفصل بعناية فائقة. قبل استخدام الجهاز، قم بحفظ هذه الوثائق، بما في ذلك شهادة الضمان، و إيصال الاستلام، وإذا أمكن، الصندوق مع العبوة الداخلية في مكان آمن. إذا قمت بتمرير الجهاز لطرف ثالث، احرص دائماً على أن يتضمن جميع الوثائق ذات الصلة.

### رموز تعليمات الاستخدام

تم وضع علامات على هذه المعلومات الهامة خصيصاً للحفاظ على سلامتك. من الضروري الامتثال لهذه التعليمات لتجنب وقوع حوادث ومنع إلحاق تلف بالجهاز:

### تحذير: ⚠

يحذر هذا الرمز من الإصابة بمخاطر على صحتك ويشير إلى وجود مخاطر محتملة للتعرض للإصابة.

### تنبيه: ⚠

يشير هذا الرمز إلى وجود مخاطر محتملة قد يتعرض لها الجهاز أو أشياء أخرى.

## المحتويات

- 3 نظرة عامة على المكونات .....
- 39 دليل التعليمات .....
- 39 تفريغ محتويات العبوة .....
- 39 نظرة عامة على المكونات .....
- 39 تحذيرات لاستخدام الجهاز .....
- 39 ملاحظات بشأن التشغيل .....
- 38 التشغيل .....
- 38 التنظيف .....
- 38 إزالة الكلس .....
- 38 التخزين .....
- 38 استكشاف الأعطال وإصلاحها .....
- 37 البيانات الفنية .....
- 37 التخلص من الجهاز .....

## تفريغ محتويات العبوة

1. أخرج الجهاز من العبوة.
2. أزل كافة مواد التغليف بالعبوة مثل الرقائق والبطانات وحوامل الكابل والعبوة المصنوعة من الورق المقوى.
- يوجد غطاء أعلى الإبرة الموجودة أسفل كوب القياس للحماية. ولتجنب حدوث الإصابات، فإننا نوصي بإعادة تثبيت الغطاء بعد الاستخدام.







## GARANTIEKARTE

warranty card • garantiokaart • carte de garantie • scheda di garanzia • tarjeta de garantía • cartão de garantia • garantikort • karta gwarancyjna • záruční list • kartica jamstva • carte de garantie • Гаранционна карта • záručný list • garancijski list • garancijaegy • гарантійний формуляр • Гарантійний талон •

بطاقة ضمان

PC-EK 1276

24 Monate Garantie gemäß Garantieerklärung • 24 months warranty according to warranty declaration • 24 maanden garantie volgens garantieverklaring • 24 mois de garantie selon la déclaration de garantie • 24 mesi di garanzia secondo la dichiarazione di garanzia • 24 meses de garantía de acuerdo con la declaración de garantía • 24 meses de garantía, de acordo com a declaração de garantia • 24 månaders garanti i henhold til garantibetingelsene • 24 mesiáce gwarancji na podstawie oświadczenia gwarancyjnego • záruka 24 měsíců podle prohlášení o záruce • 24 mjesečno jamstvo u skladu s jamstvenom deklaracijom • 24 luni garanție conform declarației de garanție • 24 месеца гаранция в съответствие с гаранционната декларация • 24-mesečná záruka podľa vyhlásenia o záruke • 24-mesečna garancija, skladno z garancijsko izjavo • 24 hónap garancia a garanciafeltételekben leírtak szerint • гарантія на 24 місяці відповідно заяві про гарантію • Гарантія 24 місяця согласно заявленим гарантійним правилам • ضمان لمدة 24 شهراً وفقاً لبيان الضمان

Kaufdatum, Händlerstempel, Unterschrift • date of purchase, dealer stamp, signature • aankoopdatum, dealerstempel, handtekening • date d'achat, tampon du concessionnaire, signature • data di acquisto, timbro del rivenditore, firma • fecha de compra, sello del distribuidor, firma • data de compra, carimbo do distribuidor, assinatura • kjøpsdato, forhandlerstempel, signatur • data zakupu, pieczęć sprzedawcy, podpis • datum zakoupení, razítko prodejce, podpis • datum kupovine, žig trgovca, potpis • data de achiziție, stampila furnizorului, semnătură • Дата на покупката, Печат на Продавача, Потпис • datum nákupu, pečatka obchodníka/predávajcu, podpis • datum nákupu, žig trgovca, potpis • vásárlás dátuma, kereskedő bélyegezője, aláírás • дата придбання, печатка продавця, підпис • Дата приобретения, Штамп продавца, Подпись • تاريخ الترتيب، وجمع الترخيص، البيع والتوقيع

**PROFI COOK®**

[www.proficook-germany.de](http://www.proficook-germany.de)

**PROFI COOK®**

Industriering Ost 40 • 47906 Kempen  
Internet: [www.proficook-germany.de](http://www.proficook-germany.de)  
Made in P.R.C.

Stand 12/2023